

GUMMIFEDERELEMENT TYP LTK-C

RUBBER SUSPENSION UNIT TYPE LTK-C

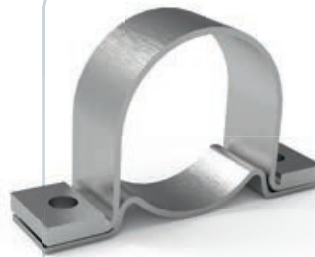


RESATEC GUMMIFEDERELEMENT TYP LTK-C:

Das Innenprofil Typ C ermöglicht die Befestigung mit zentraler Schraube. Es sind Schrauben der Qualität 8,8 zu verwenden. Ausen wird das Gummifederelement in eine Klemmfaust gesteckt oder mit der RESATEC *Montagebride CK* befestigt.

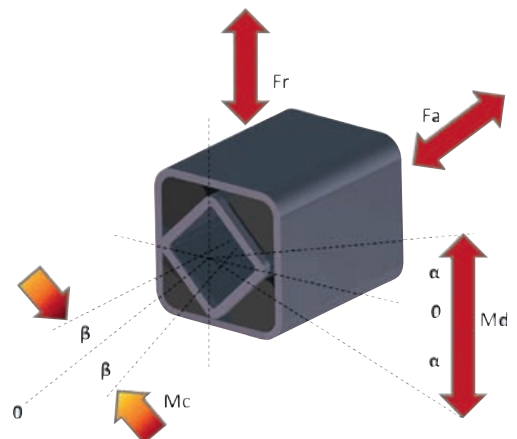
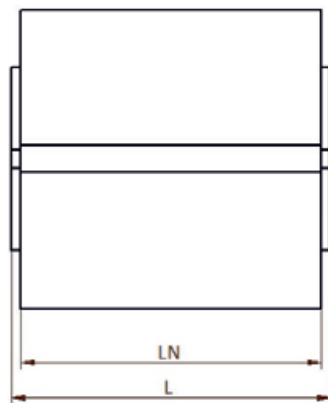
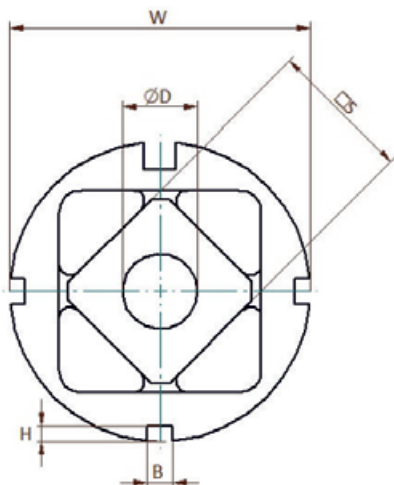
RUBBER SUSPENSION UNIT TYPE TYPE LTK-C:

The inner profile type C enables fastening with central screw. Screws of quality 8.8 must be used. On the outside, the rubber spring element is inserted into a clamp or fastened with the *RESATEC mounting bracket type CK*.



PASSENDEN MONTAGEHALTERUNG TYP CK
SEITE 38

MATCHING MOUNTING BRACKET TYPE MS
PAGE 38



Typ type	Art. Nr. art. no.	øW	B	H	□S	LN	L	øD	Anzahl Briden no. of mounting brackets	Gewicht weight	Material		
											Aussenprofil outer profile	Innenprofil core profile	Gummi rubber
		mm	mm	mm	mm	mm	mm	^{+0,5} ₀ mm	Typ/type MS	kg			
LTK-C 5 – 40	560 650 40					40	45		1	0.25	Aluminium	Aluminium	Basis auf SBR/Mischung Code C SBR based/mixture code C
LTK-C 5 – 60	560 650 60	62	6	3	27	60	65	16	1	0.37			
LTK-C 5 – 100	560 651 00						100	105	2	0.61			
LTK-C 6 – 60	560 660 60	80	3×7 + 1×8.5	3×4 + 1×7.5	38	60	70		1	0.61	Aluminium	Aluminium	Basis auf SBR/Mischung Code C SBR based/mixture code C
LTK-C 6 – 80	560 660 80					80	90	20	2	0.8			
LTK-C 6 – 120	560 661 20					120	130	2	1.19				

Leistungsparameter/performance parameters

Typ type	Art. Nr. art. no.	MC @ β +/- 1°	Radial		Axial		Drehmoment und max. Erregerfrequenz bei Winkel α Torque and max. excitation frequency at angle α															
			Federweg deflection	Belastung load	Federweg deflection	Belastung load	α +/- 4°		α +/- 8°		α +/- 12°		α +/- 16°		α +/- 20°		α +/- 24°		α +/- 28°		α +/- 32°	
			Nm	Sr mm	Fr N	Sa mm	Fa N	Nm	min ⁻¹	Nm	min ⁻¹	Nm	min ⁻¹	Nm	min ⁻¹	Nm	min ⁻¹	Nm	min ⁻¹	Nm	min ⁻¹	Nm
LTK-C 5 – 40	560 650 40	3.99		888		217	4.01		8.22		13.1		19.2		27		37		49.7		65.5	
LTK-C 5 – 60	560 650 60	12.01	0.5	1 333	0.5	325	6.02	990	12.4	300	19.8	170	29	110	40.9	68	56.2	43	75.6	30	100	10
LTK-C 5 – 100	560 651 00	49.9		2 221		542	10		20.6		32.9		48.3		67.9		93.2		125		166	
LTK-C 6 – 60	560 660 60	11.74		1 564		372	11.3		23.7		38.5		56.7		79.6		108		144		188	
LTK-C 6 – 80	560 660 80	25.4	0.5	2 086	0.5	497	15.1	900	31.7	280	51.4	150	75.9	92	107	57	145	38	194	28	253	10
LTK-C 6 – 120	560 661 20	78.3		3 130		745	22.6		47.5		77.1		114		160		218		291		380	



RESATEC AG
ROSENWEG 1
CH-5037 MUHEN

+41 62 723 27 24
INFO@RESATEC.CH
WWW.RESATEC.CH