

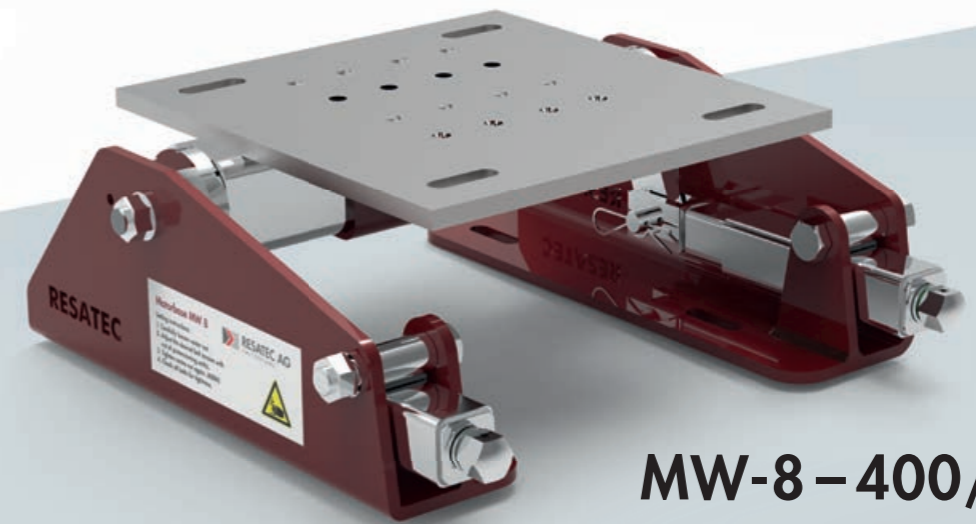
MOTORWIPPEN

MOTOR BASES

MW-8-270/MW-8-400/MW-8-500



MW-8-270



MW-8-400/500

MOTORWIPPE TYP MW-8

MOTOR BASE TYPE MW-8



RESATEC MOTORWIPPE MW-8

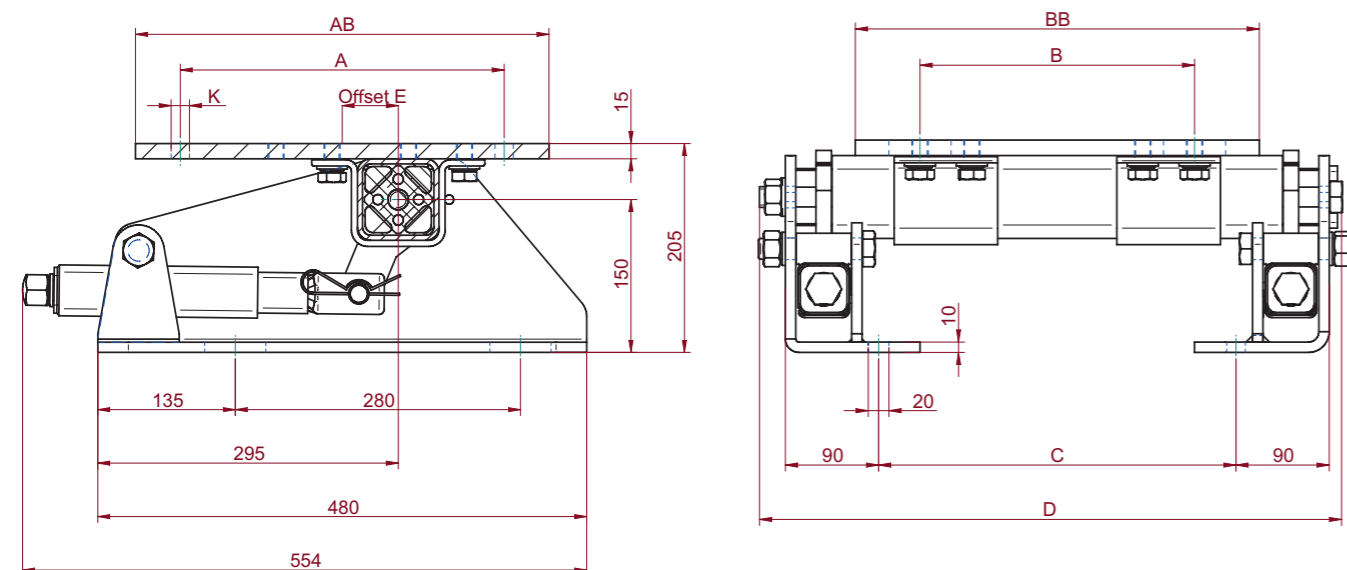
Entsprechend der Riemenanzahl und des Riementyps lässt sich die Wippe stufenlos einstellen. Sie ist mit zwei integrierten Achsabstütungen, robusten und wartungsfreien Vorspanneinheiten und einer Schraubkopfhalterung für eine einfache und sichere Montage ausgestattet.

Die Befestigungsbohrungen für sämtliche Motorgehäuse-Größen (IEC 160M-225M/NEMA 254T-365T) sind bereits vorhanden. Der Einsatz der RESATEC Motorwippe garantiert jederzeit die optimale Riemenspannung. Das bedeutet minimalster Wartungsaufwand sowie höchste Effizienz durch optimale Traktion.

RESATEC-MW-8 MOTOR BASE

According to the number of belts and belt type, the base can be adjusted in a continuously variable way. It is equipped with two integrated axle stabilizers, robust and maintenance-free pretensioning device and a screw head bracket for simple and safe one-man installation.

The mounting holes for all motor housing sizes (IEC 160M-225M/NEMA of 254T-365T) are already provided. The use of the RESATEC motor base guarantees the optimal belt tension at any time. This means minimum maintenance and maximum efficiency through a perfect traction.



Abmasse/dimensions

Typ type	Art. Nr. art. no.	Baugröße Motor Motor frame size	Motorenleistung (ca.) Motor power (approx.)		A	B	K	AB	BB	C	D	E	Gewicht weight
			IEC 1000 min ⁻¹ NEMA 1200 min ⁻¹	IEC 1500 min ⁻¹ NEMA 1800 min ⁻¹									
MW-8 – 270	586 082 70	IEC 160M	7.5kW	11 kW	254	210	14	335	350	245	463	38	46
		IEC 160L	11 kW	15 kW	254	254	14	335	350	245	463	38	46
		NEMA 254T	7.5 hp	15 hp	254	210	14	335	350	245	463	38	46
		NEMA 256T	10 hp	20 hp	254	254	14	335	350	245	463	38	46
		IEC 180M		18.5 kW	279	241	14	335	350	245	463	38	46
		IEC 180L	15 kW	22 kW	279	279	14	335	350	245	463	38	46
		NEMA 284T	15 hp	25 hp	279	241	14	335	350	245	463	38	46
		NEMA 286T	20 hp	30 hp	279	279	14	335	350	245	463	38	46
MW-8 – 400	586 084 00	IEC 200L	18.5/22 kW	30 kW	318	305	18	406	390	345	554	55	60
		NEMA 324T	25 hp	40 hp	318	267	18	406	390	345	554	55	60
		NEMA 326T	30 hp	50 hp	318	305	18	406	390	345	554	55	60
MW-8 – 500	586 085 00	IEC 225S		37kW	356	286	18	466	420	425	643	72	64
		IEC 225M	30 kW	45 kW	356	311	18	466	420	425	643	72	64
		NEMA 364T	40 hp	60 hp	356	286	18	466	420	425	643	72	64
		NEMA 365T	50 hp	75 hp	356	311	18	466	420	425	643	72	64

Einsatzparameter/capacity limits

Keilriemenprofil v-belt typ	Breite width	Höhe height	∅ ∅ of smaller pulley	Prüfkraft F bei Inbetriebnahme Initial operation test force F	Prüfkraft F in Betrieb Operational test force F
	mm	mm	mm	N	N
XPZ,SPZ	10	8	56 – 71	20	16
			75 – 90	22	18
			95 – 125	25	20
			≥ 125	28	22
XPA, SPA	13	10	80 – 100	28	22
			106 – 140	38	30
			150 – 200	45	36
			≥ 200	50	40
XPB,SPB	16	13	112 – 160	50	40
			170 – 224	62	50
			236 – 355	77	62
			≥ 355	81	65
XPC,SPC	22	18	224 – 250	87	70
			265 – 355	115	92
			≥ 375	144	115
Z	10	6	56 – 100	5 – 7.5	
A	13	8	80 – 140	10 – 15	
B	17	10	125 – 200	20 – 30	
C	22	12	200 – 400	40 – 60	
D	32	19	355 – 600	70 – 105	



RESATEC AG
ROSENWEG 1
CH-5037 MUHEN

+41 62 723 27 24
INFO@RESATEC.CH
WWW.RESATEC.CH

