

SCHWINGELEMEN

OSCILLATING UNITS

OM/DH/GSM

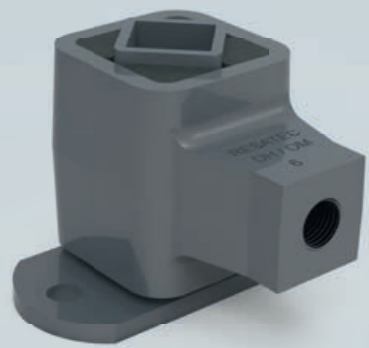
CH/CH PL/CH HL

CS

CE

DB-C/DB-F/DB-FM

TB-C/TB-F/TB-FM



OM



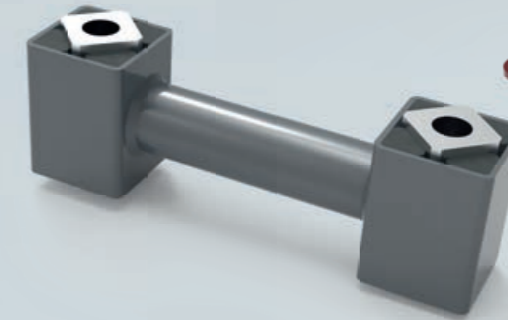
CH



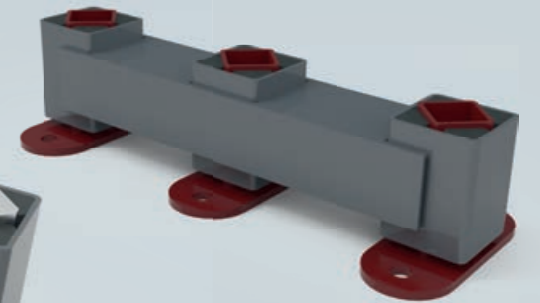
CS



CE



DB-C



TB-F

SCHWINGELEMEN TYP OM

OSCILLATING MOUNT TYPE OM

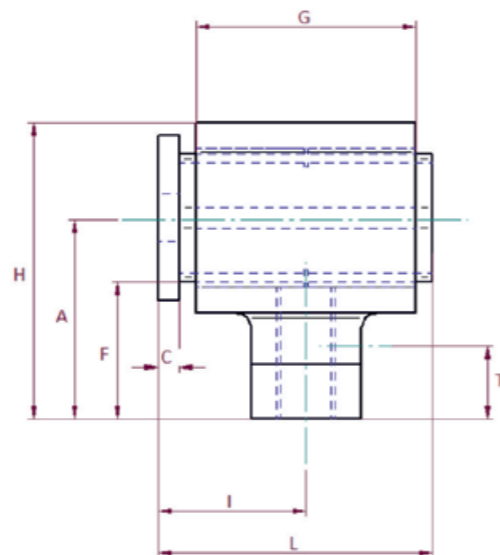
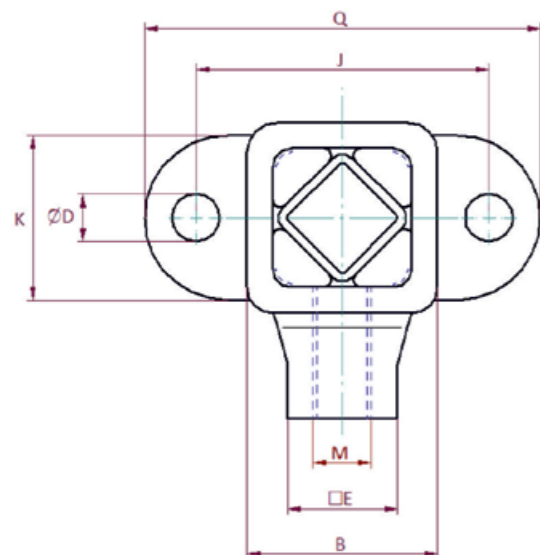


RESATEC SCHWINGELEMEN TYP OM:

Die RESATEC Schwingelemente Typ OM sind die Kopfstücke eines Lenkerarms und für den Einsatz in einem Einmassen-Schwingsystem bis zur Schwingmaschinenkennzahl 1,6 oder im Resonanzbetrieb bis 2,2 geeignet. Die Flansche werden direkt an der Rinne und an der Maschinenstruktur angeschraubt. In die Gewinde lassen sich beliebig lange Verbindungsstangen (kundenseitig hergestellt) einbringen. Durch die Verwendung der Schwingelemente OM, einseitig mit Rechts- und gegenseitig mit Linksgewinde, kann der Achsabstand stufenlos nivelliert werden.

RESATEC OSCILLATING MOUNT TYPE OM:

The RESATEC oscillating mount type OM are the head pieces of a rocker arm and are suitable for use in a single-mass crank shaft driven conveyor system up to oscillating machine index 1.6 or in resonance mode up to 2.2. The flanges are bolted directly to the trough and to the machine structure. Connecting rods of any length (made by customer) can be inserted into the threads. By using the swinging elements OM, one side with right-hand thread and the other side with left-hand thread, the center distance can be continuously leveled.



Abmasse/Material/dimensions/material Leistungsdaten/performance

Typ type	Art. Nr. art. no.	max. Kraft max. force N	Mdd [Nm/°] @ +/- 5° min ⁻¹	max. nerr min ⁻¹	A	B	C	øD	E	F	G	H	I	J	K	L	M	Q	T	Gewicht weight kg	Material	Gehäuse housing	Innenteil core
OM 4 – 50R	570 040 50	200	1.31	30	40	36	5	9	24	25	50	58	33	60	30	61	M12R	82	16	0.27	EN AC-AL	Stahl/steel 5235JR SN EN ISO 13920 AE	
OM 4 – 50L	570 140 50	200	1.31	50	40	36	5	9	24	25	50	58	33	60	30	61	M12L	82	16	0.27			
OM 5 – 60R	570 050 60	400	3.00	80	55	52	7	11	30	35	60	81	41	80	45	75	M16R	109	24	0.65			
OM 5 – 60L	570 150 60	400	3.00	40	55	52	7	11	30	35	60	81	41	80	45	75	M16L	109	24	0.65			
OM 6 – 80R	570 060 80	800	7.6	60	80	72	8	14	40	52	80	115	53	100	60	97	M20R	130	30	1.5			
OM 6 – 80L	570 160 80	800	7.6	100	80	72	8	14	40	52	80	115	53	100	60	97	M20L	130	30	1.5			
OM 6 – 80R 30 °R	570 060 82	800	7.6	60	80	72	8	14	40	52	80	115	53	100	60	97	M20R	130	30	1.5			
OM 6 – 80R 30 °L	570 060 83	800	7.6	80	80	72	8	14	40	52	80	115	53	100	60	97	M20R	130	30	1.5			
OM 7 – 100R	570 071 00	1 600	12.4	120	90	90	9	17	50	55	100	135	63	130	70	118	M24R	170	36	2.6			
OM 7 – 100L	570 171 00	1 600	12.4	80	90	90	9	17	50	55	100	135	63	130	70	118	M24L	170	36	2.6			
OM 8 – 120R	570 081 20	2 600	26.9	100	100	92	10	17	60	65	120	148	75	140	80	140	M36R	180	55	6.1			
OM 8 – 120L	570 181 20	2 600	26.9	150	100	92	10	17	60	65	120	148	75	140	80	140	M36L	180	55	6.1			

SCHUBSTANGENKOPF TYP DH/GSM

DRIVE HEAD TYPE DH/GSM



DH



GSM

RESATEC SCHUBSTANGENKOPF TYP DH:

Der RESATEC Schubstangenkopf Typ DH ist das elastische Kopfstück der Schubkurbelstange. Am Exzenter kann wegen der vollen Rotation am Exzenterlager ein Kugel- oder Rollenlager verwendet werden. An der Rinne wird mit dem Schubstangenkopf trotz der Bewegung im reduzierten Winkelbereich eine wartungsfreie Übertragung der Antriebskräfte erreicht. Mit dem elastischen Schubstangenkopf werden die hohen Kraftspitzen, welche bei einer steifen Komponente zu erhöhtem Verschleiss führen reduziert und gleichermassen werden die Antriebskomponenten wie auch die Rinnenstruktur geschont.

RESATEC DRIVE HEAD TYPE DH:

The RESATEC drive head type DH is the elastic head piece of the push crank rod. A ball or roller bearing can be used on the eccentric drive side. At the trough, the drive head achieves maintenance-free transmission of the drive forces. The elastic drive head reduces the high force peaks that lead to increased wear in a stiff component and at the same time protects the drive components and the trough structure.

RESATEC SCHWINGELEMENT TYP GSM:

GSM ist funktionell ein DH mit grösserem Gummivolumen. Es wird ein grösserer Kopf verwendet und mit grösserem Gummiuerschnitt kompensiert. GSM kommen vorwiegend zur Aufhängung von Plansichtern in Einsatz.

RESATEC OSCILLATING MOUNT TYPE GSM:

GSM is functionally a DH with larger rubber volume. A larger head is used and compensated with larger rubber cross section. GSM are mainly used for the suspension of plansifters.

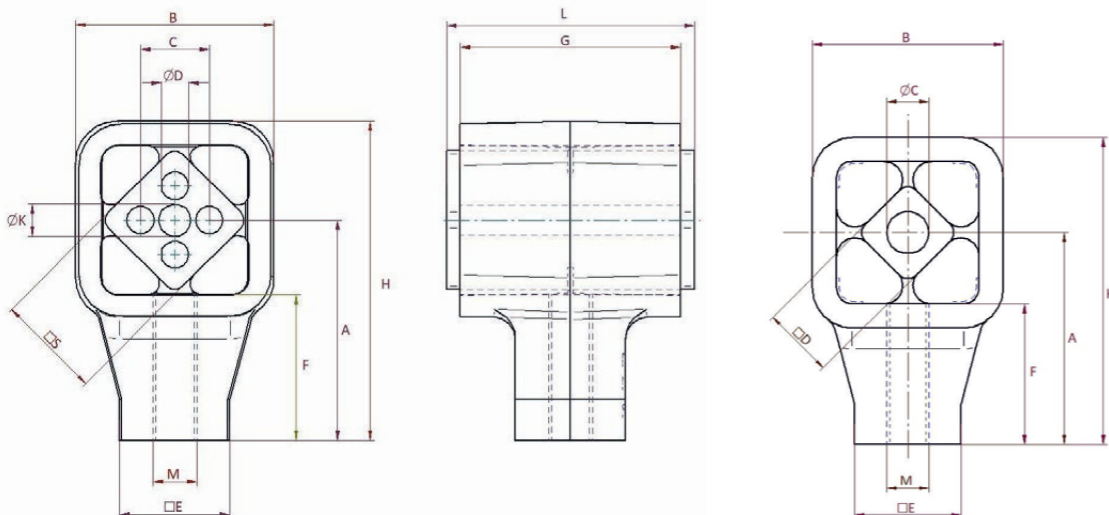
$$F = m \times R \times 0.001 \times (2\pi \times n_{\text{neer}})^2$$

F [N] Beschleunigungskraft
Acceleration force

m [kg] Schwingende Masse
Oscillating mass

R [mm] Exzenterradius
Eccentric radius

n_{neer} [min⁻¹] Erreger-Drehzahl
Excitation rpm



Abmasse/Material/dimensions/material

Typ type	Art. Nr. art. no.	max. Kraft max. force	Winkel max. angle	Leistungsdaten/performance																Gewicht weight	Material
				max. nerr	A	B	C	øD	øK	□E	F	G	H	L+0/-0.3	M	T	□S	Gehäuse housing	Innenteil core		
DH 4 – 50R	571 040 50	400	10°	720	40	36	12	6	–	24	25	50	58	55	M12R	16	18	0.15	EN AC4L	Aluminium-Knetlegierung T6/Aluminium-wrought alloys T6	
DH 4 – 50L	571 140 50	400	10°	720	40	36	12	6	–	24	25	50	58	55	M12L	16	18	0.15			
DH 5 – 60R	571 050 60	1 000	10°	680	55	52	20	8	–	30	35	60	81	65	M16R	24	27	0.35			
DH 5 – 60L	571 150 60	1 000	10°	680	55	52	20	8	–	30	35	60	81	65	M16L	24	27	0.35			
DH 6 – 80R	571 060 80	2 000	10°	620	80	72	25	10	–	40	52	80	115	90	M20R	30	38	1			
DH 6 – 80L	571 160 80	2 000	10°	620	80	72	25	10	–	40	52	80	115	90	M20L	30	38	1			
DH 7 – 100R	571 071 00	3 500	10°	580	90	90	35	12	17	50	55	100	135	110	M24R	36	45	1.7			
DH 7 – 100L	571 171 00	3 500	10°	580	90	90	35	12	16.5	50	55	100	135	110	M24L	36	45	1.7			
DH 8 – 120R	571 081 20	6 000	10°	560	100	100	40	M12×40	20.5	60	65	120	148	130	M36R	55	50	4.9			
DH 8 – 120L	571 181 20	6 000	10°	560	100	100	40	M12×40	20.5	60	65	120	148	130	M36L	55	50	4.9			
DH 9 – 200R	571 092 00	11 500	10°	540	120	120	45	M16×25	–	80	75	200	183	210	M42R	63	60	17.9			
DH 9 – 200L	571 192 00	11 500	10°	540	120	120	45	M16×25	–	80	75	200	183	210	M42L	63	60	17.9			
DH 9 – 300R	571 093 00	17 500	10°	540	120	120	45	M16×25	–	80	75	300	183	310	M42R	63	60	25.5			
DH 9 – 300L	571 193 00	17 500	10°	540	120	120	45	M16×25	–	80	75	300	183	310	M42L	63	60	25.5			
DH 11 – 300R	571 113 00	25 000	10°	440	168	152	60	M20×30	–	100	100	300	236	310	M52R	78	80	41.5			
DH 11 – 300L	571 213 00	25 000	10°	440	168	152	60	M20×30	–	100/136	100	300	236	310	M52L	78	80	41.5			

Abmasse/Material/dimensions/material

Typ type	Art. Nr. art. no.	max. Belastung pro Einheit max. load/unit	Leistungsdaten/performance											Gummi ø/ rubber ø	Gewicht weight
			G	L	F	E	A	C	B	D	H	M			
GSM 4 R	571 300 40	700 – 1 700	60	65	35	30	55	13	52	18	81	M16R	20	0.35	
GSM 4 L	571 400 40	700 – 1 700	60	65	35	30	55	13	52	18	81	M16L	20	0.35	
GSM 5 R	571 300 50	1 400 – 3 200	80	90	52	40	80	16.5	72	27	115	M20R	25	1	
GSM 5 L	571 400 50	1 400 – 3 200	80	90	52	40	80	16.5	72	27	115	M20L	25	1	
GSM 6 R	571 300 60	2 800 – 5 200	100	110	55	50	90	21	90	38	135	M24R	27	1.7	
GSM 6 L	571 400 60	2 800 – 5 200	100	110	55	50	90	21	90	38	135	M24L	27	1.7	
GSM 7 R	571 300 70	4 800 – 7 900	120	130	65	60	100	21	94	40	148	M36R	35	4.9	
GSM 7 L	571 400 70	4 800 – 7 900	120	130	65	60	100	21	94	40	148	M36L	35	4.9	
GSM 8 R	571 300 80	6 500 – 17 000	200	210	75	80	120	4×M12×40	120	50	183	M42R	40	17.9	

Belastung [N] : $\frac{m \times g}{z}$
 Total schwingende Masse m [kg]
 Anzahl Aufhängungen z [Stück]
 Beschleunigung g [9,81m/s²]

SIEBLAGERUNG TYP CH SCREEN MOUNT TYPE CH



CH



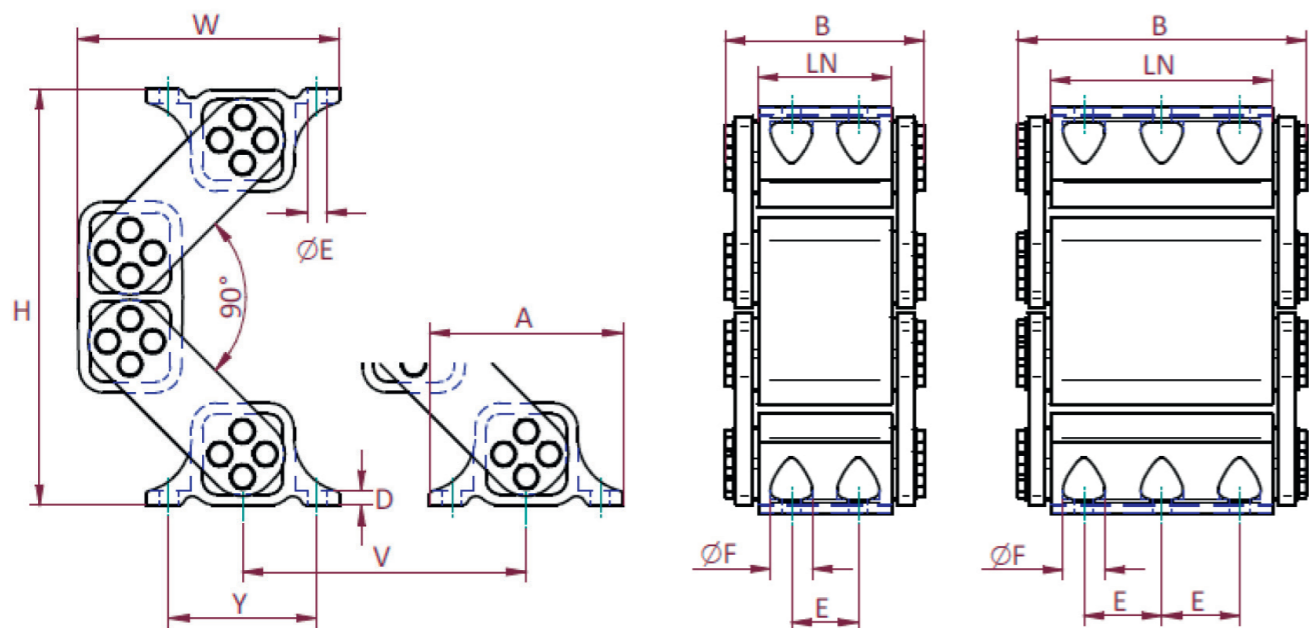
CH-I

RESATEC SIEBLAGERUNG TYP CH: (CH-I = INOX-AUSFÜHRUNG)

Die RESATEC Sieblagerung Typ CH ist die universale Abstützung in unserem Sortiment. Alle Vorteile, wie grosse Schwingweiten, hohe Isolierwirkung, hohe Leistungsdichte, geringe Restkraftübertragung und hohe Resistenz bezüglich Spontanbeschickung sind vereint. Ebenso ist die Lagerung geneigter Siebe möglich. Quer wirkende Zugkräfte durch Riementriebe werden gut absorbiert und verhindern eine negative, einseitige Förderung.

RESATEC SCREEN MOUNT TYPE CH: (CH-I = INOX/STAINLESS STEEL)

The RESATEC screen mount type CH is the universal mounting in our product range. All advantages, such as large oscillation amplitudes, high insulating effect, high power density, low residual force transmission and high resistance with regard to spontaneous loading are combined. The support of inclined screens is also possible. Transversely acting tensile forces due to belt drives are well absorbed and prevent negative, one-sided conveying.



Abmasse/Material/dimensions/material

Typ type	Art. Nr. art. no.	H		W		A	B	LN	D	E	ØE	Schrauben screws ØF ±0.2	Y	V	Gewicht weight min. kg	Gehäuse housing	Innenteil core	Hebel lever	Material	
		unbelastet unloaded	max. Last max. load	unbelastet unloaded	max. Last max. load															
CH 3 – 40	556 403 02	163	123 – 118	102	116 – 117	65	52	40	4	–	7	4	–	50	120	0.9	SINT-C 40		1.4301	
CH 4 – 50	556 404 02	210	150 – 143	130	137 – 130	85	61	50	4.5	–	9	4	–	65	150	1.6	SINT-C 41		1.4301	
CH 5 – 60	556 105 02	236	180 – 173	148	167 – 169	105	80	60	5	–	11	4	–	80	170	2.2	Aluminium	Aluminium	Stahl Pulverlackierung steel powder coating	Stahl mit Pulverlackierung steel with powder coating
CH 6 – 80	556 106 02	305	234 – 224	184	209 – 211	125	106	80	6	40	13	8	–	100	210	5				
CH 7 – 110	556 107 02	333	256 – 245	206	233 – 235	145	155	110	8	65	13	8	–	115	240	8				
CH 8 – 120	556 108 01	366	277 – 264	230	260 – 263	170	172	120	13	60	17	8	38	130	270	16				
CH 8 – 160	556 108 02		277 – 264		212		160	2 × 60		12		18.4								
CH 8 – 200	556 108 03		277 – 264		252		200	2 × 70		12		21.3								
CH 8 – 240	556 108 04		277 – 264		300		240	3 × 60		16		24								
CH 8 – 320	556 108 05		277 – 264		380		320	4 × 60		20		29.3								
CH 8 – 400	556 108 06		277 – 264		460		400	4 × 70		20		34.7								

Belastungswerte/load values, max. Einsatzparameter/capacity limits

Typ type	Art. Nr. art. no.	Belastung load		Eigen- frequenz fe natural frequency fe		Dynam. Federrate cd dynam. spring ratio cd 960 min ⁻¹			max. Einsatzparameter/capacity limits*															
		min. N	max. N	min. Hz	max. Hz	sw amplitude N/mm	verti. peak to peak mm	hori. N/mm	720 min ⁻¹ (12 Hz)				960 min ⁻¹ (16 Hz)				1440 min ⁻¹ (24 Hz)							
									sw mm	K –	W %	Vm m/min.	sw mm	K –	W %	Vm m/min.	sw mm	K –	W %	Vm m/min.				
CH 3 – 40	556 403 02	50	160	4.5	2.4	10	11	13	13.5	3.9	95.4	16	11	5.7	97.4	17	8	9.3	99	18				
CH 4 – 50	556 404 02	120	350	4	2.3	19	12	15	16	4.9	96.8	18	14	7.7	98.3	19	8	9.3	99	18				
CH 5 – 60	556 105 02	240	800	3.8	2.2	35	14	18	17	4.9	96.6	20	14	8.8	98.1	24	8	9.3	99	18				
CH 6 – 80	556 106 02	600	1 600	3.0	1.9	56	17	26	20	5.8	97.3	24	17	8.8	98.5	27	8	9.3	99	18				
CH 7 – 110	556 107 02	1300	3300	2.8	1.9	107	17	38	20	5.8	97.5	24	17	9.3	98.5	27	8	9.3	99	18				
CH 8 – 120	556 108 01	2400	5 800	2.4		194		84			97.5													
CH 8 – 160	556 108 02	3200	8 000	2.4		266		138			97.5													
CH 8 – 200	556 108 03	4000	9 800	2.4		327	18	149			97.5													
CH 8 – 240	556 108 04	5000	12 000	2.3	1.9	399		209	22	6.4	97.5	26	18	9.3	98.5	28	8	9.3	99	18				
CH 8 – 320	556 108 05	7000	16 000	2.2		533		277			97.5													
CH 8 – 400	556 108 06	8500	20 000	2.3		666		344			97.8													

*sw = Schwingweite/amplitude (peak to peak)
K = Schwingmaschinenkennzahl/oscillating machine factor
W = Schwingisolation/isolation efficiency
Vm = theo. Material-Fördergeschwindigkeit/theo. conveying speed
(Winkel/angle 45°)



SIEBLAGERUNG TYP CH-PL

SCREEN MOUNT TYPE CH-PL

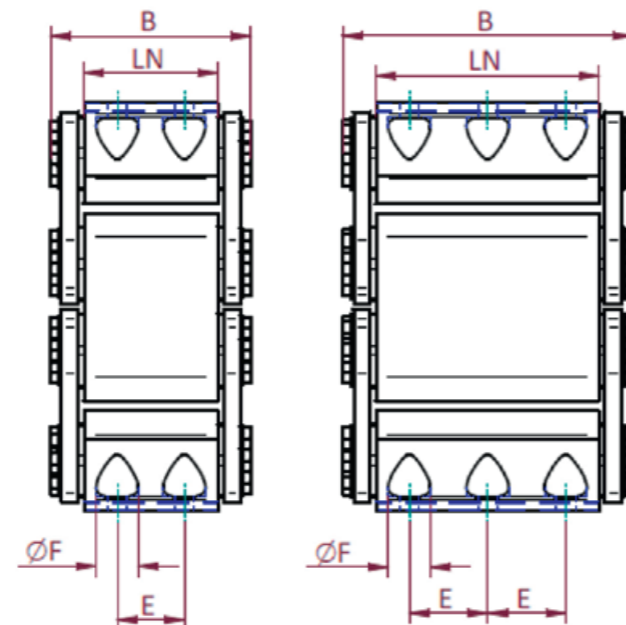
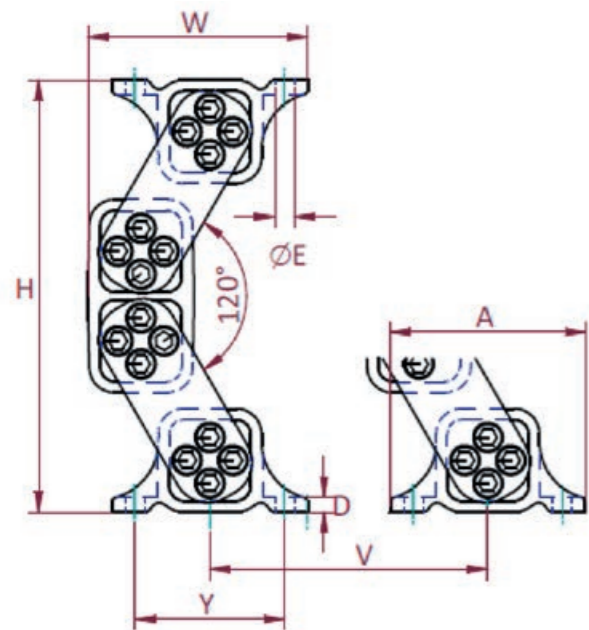


RESATEC SIEBLAGERUNG TYP CH-PL:

Die RESATEC Sieblagerung Typ CH-PL ist die Optimierung bezüglich der Leistungsdichte. Ausreichende Schwingweiten, gute Isolierwirkung und gute Resistenz bezüglich Spontanbeschickung bleiben erhalten. Auch die Lagerung geneigter Siebe ist möglich. Ist als Antrieb der Unwucht-Wellen ein Riementrieb vorgesehen, empfehlen wir den Einsatz einer elastischen Motorenlagerung (z. Bsp. RESATEC Motorwippe MW-8).

RESATEC SCREEN MOUNT TYPE CH-PL:

The RESATEC screen mount type CH-PL is the optimization in terms of power density. Sufficient oscillation amplitudes, good insulating effect and good resistance with regard to spontaneous loading are retained. The support of inclined screens is also possible. If a belt drive is intended to drive the unbalance shafts, we recommend the use of a motor base (e.g. RESATEC motor base MW-8).



Abmasse/Material/dimensions/material

Typ type	Art. Nr. art. no.	H		W		A	B	LN	D	E	øE	Schrauben screws øF +/- 0.2	Y	V	Gewicht weight min. kg	Gehäuse housing	Innenteil core	Hebel lever	Material		
		unbelastet unloaded	max. Last max. load	unbelastet unloaded	max. Last max. load																
CH-PL 3-40	556 430 01	135	118-115	70	80-82	65	52	40	4	-	7	4	-	50	80	1	SINT-C 40		1.4571		
CH-PL 4-50	556 440 01	242	175-163	110	159-165	85	61	50	4.5	-	9	4	-	65	200	1.6	SINT-C 41		1.4571		
CH-PL 7-110	556 207 02	340	290-283	170	199-202	145	145	110	8	65	13	8	-	115	220	7.9	Aluminium	Stahl Pulverlackierung steel powder coating			
CH-PL 8-120	556 208 01	376	315-307	191	226-229	170	180	120	13	60	17	8	38	130	240	15.8			Aluminium	Stahl mit Pulverlackierung steel with powder coating	
CH-PL 8-160	556 208 02		315-305		226-230		220	160		2x60		12				18.3					
CH-PL 8-200	556 208 03		315-307		226-229		260	200		2x70		12				21.2					
CH-PL 8-240	556 208 04		314-306		226-229		300	240		3x60		16				23.9					
CH-PL 8-320	556 208 05		315-305		226-230		380	320		4x60		20				29.3					
CH-PL 8-400	556 208 06		315-307		226-229		460	400		4x70		20				34.6					

Belastungswerte/load values, max. Einsatzparameter/capacity limits

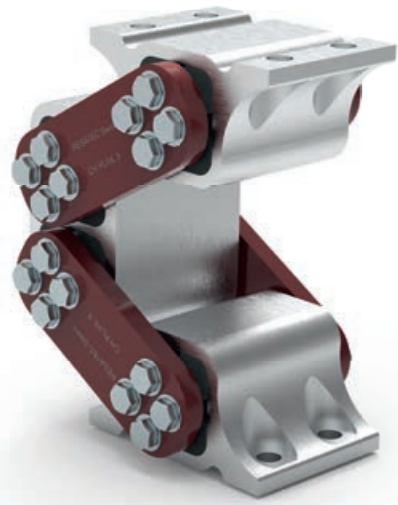
Typ type	Art. Nr. art. no.	Belastung load		Belastung load		Eigen- frequenz fe natural frequency fe		Dynam. Federrate cd dynam. spring ratio cd 960 min ⁻¹		max. Einsatzparameter/capacity limits*															
		min. N	max. N	min. Hz	max. Hz	verti. N/mm	sw amplitude peak to peak mm	hori. N/mm	720 min ⁻¹ (12 Hz)				960 min ⁻¹ (16 Hz)				1440 min ⁻¹ (24 Hz)								
									sw	K	W	Vm	sw	K	W	Vm	sw	K	W	Vm					
CH-PL 3-40	556 430 01	120	300	6.2	3.5	27	7	18	8	2.3	90.5	9.5	7	3.6	95	10.8	5	5.8	97.8	11.7					
CH-PL 4-50	556 440 01	250	800	5.1	3.2	38	9	25	10	2.8	92.5	12.2	9	4.5	94	13.2	7	8	97.1	13.5					
CH-PL 7-110	556 207 01	2000	4500	3.4	2.1	170	14	86	17	4.9	97	20.5	14	7.1	98	22.5	8	9.3	98.5	18					
CH-PL 8-120	556 208 01	3500	8100	2.6	2.1	281	15	128	18	5.2	97	21	15	7.7	98	24	8	9.3	98.5	18					
CH-PL 8-160	556 208 02	4700	11300	2.9	2.1	388		171			97				98										
CH-PL 8-200	556 208 03	6000	13600	2.6	1.9	471		215			97				98										
CH-PL 8-240	556 208 04	8000	16000	2.5	1.9	506		259			90.5				99										
CH-PL 8-320	556 208 05	11000	22000	2.5	1.9	760		344			97				99										
CH-PL 8-400	556 208 06	13500	27000	2.5	2	939		432			97				99										

*sw = Schwingweite/amplitude (peak to peak)
 K = Schwingmaschinenkennzahl/oscillating machine factor
 W = Schwingisolation/isolation efficiency
 Vm = theo. Materialfördergeschwindigkeit/theo. conveying speed
 (Winkel/angle 45°)



SIEBLAGERUNG TYP CH-HL

SCREEN MOUNT TYPE CH-HL

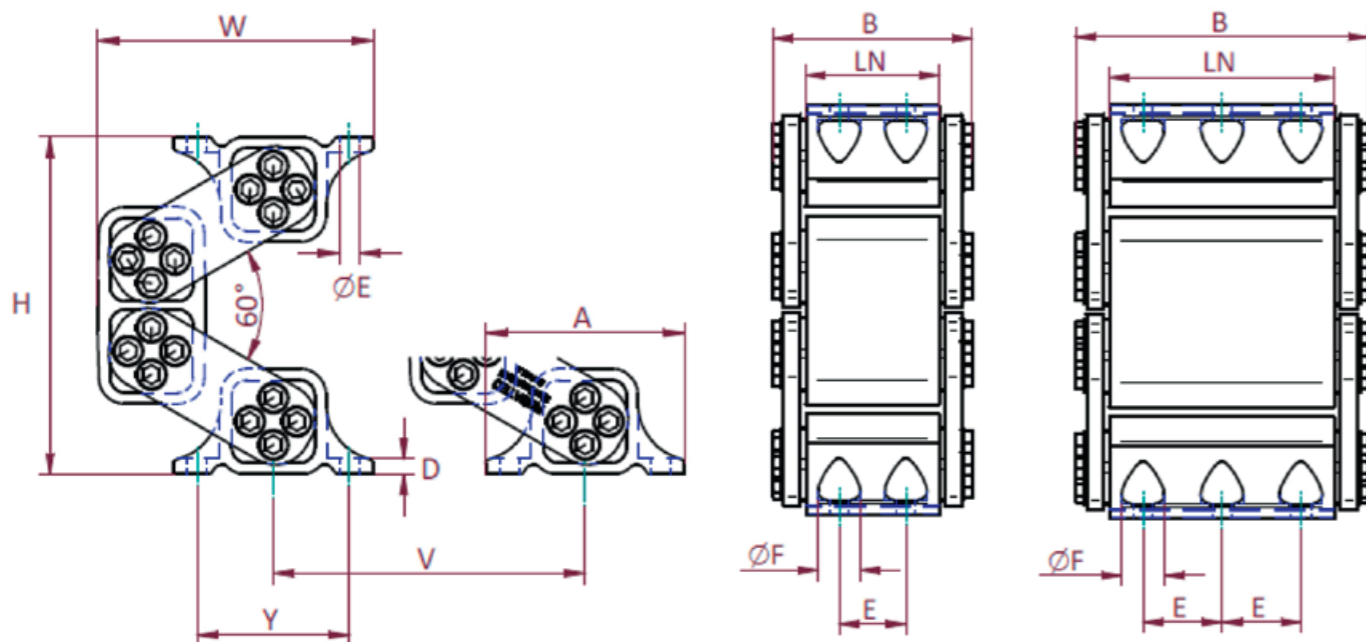


RESATEC SIEBLAGERUNG TYP CH-HL:

Die RESATEC Sieblagerung Typ CH-HL ermöglicht die Lagerung hängender Siebe. Alle Vorteile, wie grosse Schwingweiten, hohe Isolierwirkung, hohe Leistungsdichte, geringe Restkraftübertragung, hohe Resistenz bezüglich Spontanbeschickung sind vereint. Ebenso ist die Lagerung geneigter Siebe möglich. Quer wirkende Zugkräfte durch Riementreibe werden gut absorbiert und verhindern eine negative einseitige Förderung. Obwohl die RESATEC-Sieblagerung Typ CH-HL abreiss- und bruchsicher ist, sind für hängende Anlagen die CE-Richtlinien zu berücksichtigen.

RESATEC SCREEN MOUNT TYPE CH-HL:

The RESATEC screen mount type CH-HL enables the mounting of hanging screens. All advantages, such as large oscillation amplitudes, high insulating effect, high power density, low residual force transmission, high resistance with regard to spontaneous feeding are combined. Also inclined screens are also possible. Transversely acting tensile forces due to belt drives are well absorbed and prevent negative one-sided conveying. Although the RESATEC screen mounting type CH-HL is tear- and break-proof, the CE guidelines must be taken into account for hanging installations.



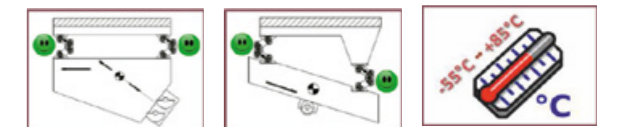
Abmasse/Material/dimensions/material

Typ type	Art. Nr. art. no.	H		W		A	B	LN	D	E	øE	Schrauben screws øF ±0.2	Y	V	Gewicht weight min. kg	Gehäuse housing	Innenteil core	Hebel lever	Material	
		unbelastet unloaded	max. Last max. load	unbelastet unloaded	max. Last max. load															
CH-HL 3 – 40	556 303 02	102	123 – 126	86	79 – 76	65	52	40	4	–	7	4	–	50	80	1.0	SINT-C 40		1.4571	
CH-HL 4 – 50	556 304 02	169	204 – 207	147	132 – 129	85	61	50	4.5	–	9	4	–	65	200	1.6	SINT-C 41		2.4571	
CH-HL 7 – 110	556 307 02	259	314 – 321	210	187 – 183	145	145	110	8	65	13	8	–	115	220	7.9				Stahl Pulverlackierung steel powder coating
CH-HL 8 – 120	556 308 01	288	354 – 361	235	207 – 203	170	180	120	13	60	17	8	38	130	240	15.8	Aluminium	Aluminium	Stahl mit Pulverlackierung steel with powder coating	
CH-HL 8 – 160	556 308 02		207 – 203		220		160	2×60		12		18.3								
CH-HL 8 – 200	556 308 03		207 – 203		260		200	2×70		12		21.2								
CH-HL 8 – 240	556 308 04		208 – 203		300		240	3×60		16		23.9								
CH-HL 8 – 320	556 308 05		207 – 203		380		320	4×60		20		29.3								
CH-HL 8 – 400	556 308 06		208 – 204		460		400	4×70		20		34.6								

Belastungswerte/load values, max. Einsatzparameter/capacity limits

Typ type	Art. Nr. art. no.	Belastung load		Belastung load		Eigen- frequenz fe natural frequency fe	Dynam. Federrate cd dynam. spring ratio cd 960 min ⁻¹	max. Einsatzparameter/capacity limits*															
		min.	max.	min.	max.			720 min ⁻¹ (12 Hz)				960 min ⁻¹ (16 Hz)				1440 min ⁻¹ (24 Hz)							
		N	N	Hz	Hz	verti. N/mm	sw amplitude peak to peak mm	hori. N/mm	sw mm	K –	W %	Vm m/min.	sw mm	K –	W %	Vm m/min.	sw mm	K –	W %	Vm m/min.			
CH-HL 3 – 40	556 303 02	120	300	5.7	4.6	26	7	15	8	2.3	84	9.5	7	3.5	91.1	10.8	5	5.8	96.2	11.7			
CH-HL 4 – 50	556 403 02	270	800	5.2	4.2	37		24															
CH-HL 7 – 110	556 307 02	2000	4500	3.2	2.8	161	14	86	17	4.9	93.7	20.5	14	7.1	96.8	22.5	8	9.3	98.6	18			
CH-HL 8 – 120	556 308 01	3500	8400	2.6	2.8	281	15	117	18	5.3	94.2	21	15	7.7	96.8	24	8	9.3	98.6	18			
CH-HL 8 – 160	556 308 02	4700	11300			378		157															
CH-HL 8 – 200	556 308 03	6000	14000			467		196															
CH-HL 8 – 240	556 308 04	7200	16000			528		230															
CH-HL 8 – 320	556 308 05	9000	22000			731		311															
CH-HL 8 – 400	556 308 06	12000	27000			895		386															

*sw = Schwingweite/amplitude (peak to peak)
 K = Schwingmaschinenkennzahl/oscillating machine factor
 W = Schwingisolation/isolation efficiency
 Vm = theo. Material-Fördergeschwindigkeit/theo. conveying speed
 (Winkel/angle 45°)



SIEBLAGERUNG TYP CS SCREEN MOUNT TYPE CS

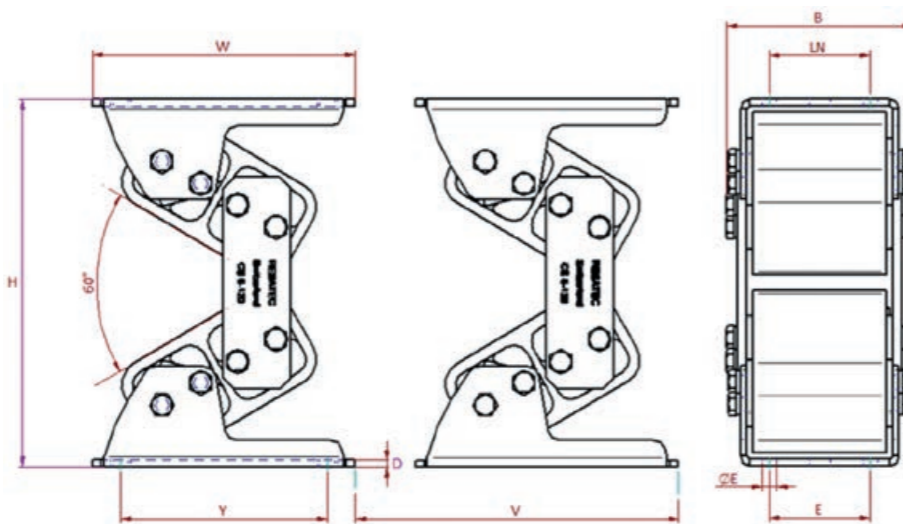
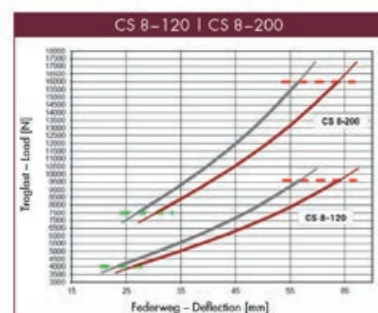
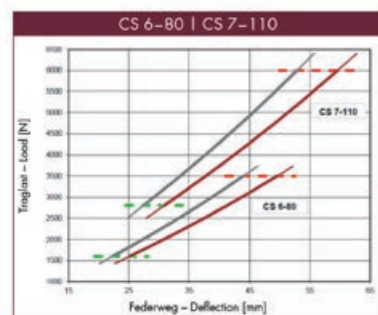
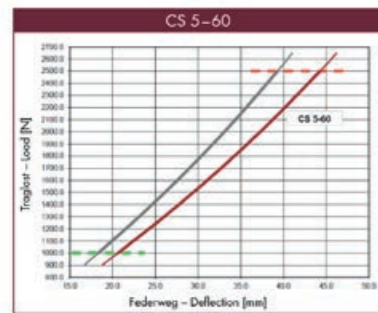


RESATEC SIEBLAGERUNG TYP CS:

Die RESATEC Sieblagerung Typ CS ist die Optimierung bezüglich der Bauhöhe. Reduzierte Schwingweiten und gute Isolierwirkung bleiben erhalten. Spezifisch für die Lagerung von horizontal stehenden Förderanlagen (Linearförderer) mit meist kleineren Schwingweiten. Die zur Reihe CH veränderte Bauart ergibt eine Verstimmung in der Eigenfrequenz der Lagerungen. Somit kann die RESATEC-Sieblagerung Typ CS auch als Lagerung zwischen dem Fundament und einem Gegenschwingrahmen, in Kombination mit unseren Abstützungen Typ CH und CH-PL zwischen dem Gegenschwingrahmen und dem schwingenden Sieb, eingesetzt werden.

RESATEC SCREEN MOUNT TYPE CS:

The RESATEC screen mount type CS is the optimization with regard to the overall height. Reduced vibration amplitudes and good insulating effect are maintained. Specific for the mounting of horizontally standing conveyors (linear conveyors) with mostly smaller oscillation amplitudes. The design, which is different from the CH series, results in a detuning in the natural frequency of the mounts. Thus, the RESATEC screen mount type CS can also be used as a support between the foundation and a counter-swinging frame in combination with our mountings type CH and CH-PL between the counter-swinging frame and the swinging screen.



— max. Belastung - max. Load — min. Belastung - min. Load — Einfederung bis 1 Tag - Deflection while 1 Day — Einfederung bis 1 Jahr - Deflection while 1 Year

Abmasse/Material/dimensions/material

Typ type	Art. Nr. art. no.	unbelastet unloaded	H max. Last max. load	W	B	LN	D	E	øE +/- 0.2	Y	V	Gewicht weight	Material		
													min. 8 Schrauben screws	min. kg	Gehäuse housing
CS 5-60	556 005 02	184	145-139	150	94	60	4	40	9	120	165	3.2	Aluminium	Aluminium	Stahl mit Pulverlackierung steel with powder coating
CS 6-80	556 006 02	244	200-193	176	126	80	5	50	11	150	185	5.9			
CS 7-110	556 007 02	298	245-237	220	159	110	6	80	13.5	170	230	10.5			
CS 8-120	556 008 01	329	272-266	235	164	120	6	90	13.5	185	245	24.6			
CS 8-200	556 008 03			235	249	200	7.5	90							

Belastungswerte/load values, max. Einsatzparameter/capacity limits

Typ type	Art. Nr. art. no.	Belastung load		Eigen- frequenz fe natural frequency fe		Dynam. Federrate cd dynam. spring ratio cd 960 min ⁻¹		max. Einsatzparameter/capacity limits*												
		min. N	max. N	min. Hz	max. Hz	verti. N/mm	sw amplitude peak to peak mm	hori. N/mm	720 min ⁻¹ (12 Hz)				960 min ⁻¹ (16 Hz)				1440 min ⁻¹ (24 Hz)			
									sw mm	K -	W %	Vm m/min.	sw mm	K -	W %	Vm m/min.	sw mm	K -	W %	Vm m/min.
CS 5-60	556 005 02	1000	2500	3.9	2.9	124	5.5	58	6.5	1.9	93.7	7	5.5	2.8	96.6	9	4.3	5	98.5	7
CS 6-80	556 006 02	1600	3500	3.5	2.5	127	8	68	10	2.8	94.8	12	8	4.2	97.2	13	6	7.4	98.8	14
CS 7-110	556 007 02	2800	6000	3.2	2.3	195	9	100	11	3.2	95.7	13	9	4.8	97.6	15	7	8.5	99	17
CS 8-120	556 008 01	4000	9600	2.6	2.4	328	10	129	12	3.5	95.5	14	10	5.1	97.5	16	8	9.3	99	18
CS 8-200	556 008 03	7500	16000	2.6	2.4	551	10	211												

*sw = Schwingweite/amplitude (peak to peak)
K = Schwingmaschinenkennzahl/oscillating machine factor
W = Schwingisolation/isolation efficiency
Vm = theo. Materialfördergeschwindigkeit/theo. conveying speed (Winkel/angle 45°)



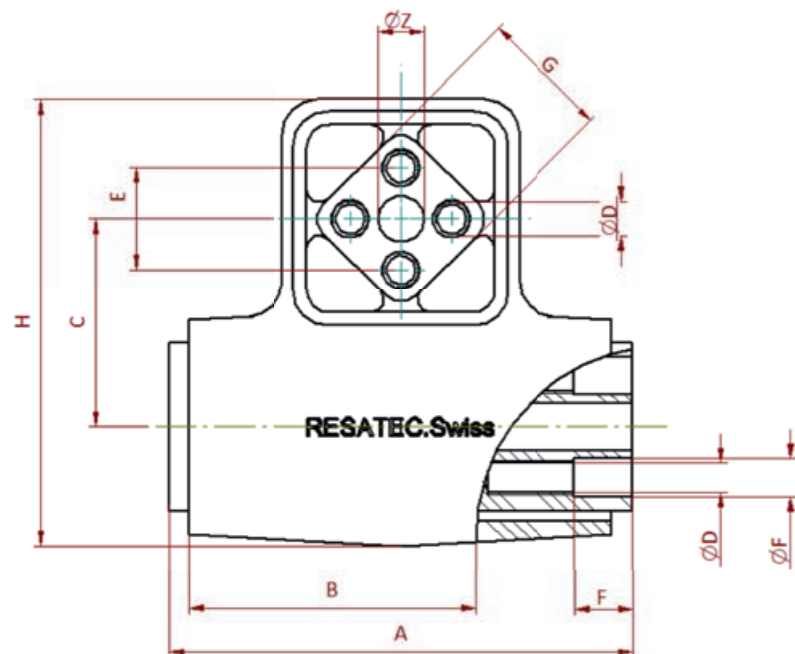
PLANSICHTERLAGERUNG TYP CE

GYRATORY SIFTER MOUNT TYPE CE



RESATEC PLANSICHTERLAGERUNG TYP CE:
Das RESATEC Plansichterlager Typ CE ermöglicht die Lagerung von hängenden und stehenden Freischwinger, wie auch stehende Plansichter mit Exzenter-Zwangs-führung. Die Paarung zweier Elemente in einer Stütze ermöglicht eine kreisrunde und ebene Schwingbewegung. Obwohl RESATEC-Plansichterlagerungen Typ CE abreiss- und bruchsicher sind, sind für hängende Anlagen die CE-Richtlinien zu berücksichtigen.

RESATEC GYRATORY SIFTER MOUNT TYPE CE:
The RESATEC gyratory sifter mount type CE enables the mounting of hanging and standing gyratory sifters, as well as standing gyratory sifters with eccentric forced guidance. The pairing of two elements in one support enables a circular and plane oscillating movement. Although RESATEC type CE gyratory sifters are tear and break resistant, CE safety guidelines must be taken into account for hanging installations.



Abmasse/Material/dimensions/material

Typ type	Art. Nr. art. no.	H	A +0/-0.3	B	C	øD	F	G	øF	E	øZ	Gewicht weight kg	Material		
						+0,5 0							Gehäuse housing	Innenteil core	
CE 4 – 80	572 040 80	64	85	80	32	6	–	18	–	12	–	0.6	EN GIS 400 ISO 8062-3-DCTG11	Stahl mit Pulverlackierung steel with powder coating	Aluminium
CE 5 – 100	572 051 00	97	105	100	45	8	–	27	–	20	–	1.7			
CE 6 – 120	572 061 20	130	130	120	60	10	–	38	–	25	–	3.6			
CE 7 – 150	572 071 50	154	160	150	72	12	–	45	–	35	16	6.6			
CE 8 – 200	572 082 00	172	210	200	78	M12×30	25	50	12.5	40	20	10.8			
CE 9 – 300	572 093 00	218	310	292	100	M16×40	70	60	16.5	45	–	35.2			
CE 11 – 400	572 114 00	280	410	390	136	M20×40	70	80	20.5	60	–	72	Stahl/steel SN EN ISO 13920 AE	Stahl steel	
CE 12 – 400	572 124 00	340	410	390	170	M24×50	70	100	25	75	–	107			
CE 12 – 500	572 125 00		510	500	170	M24×50									70

Belastungswerte/load values, max. Einsatzparameter/capacity limits

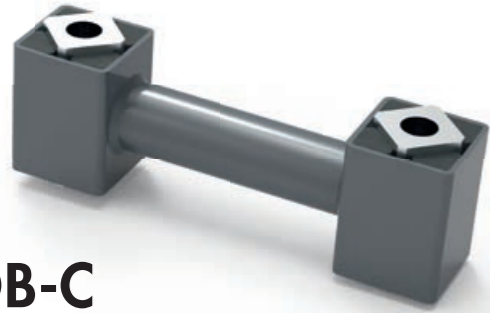
Typ type	Art. Nr. art. no.	Belastung stehende Ausführung mit Exzenterantrieb load upright version crank shaft driven	Belastung stehende Ausführung mit Unwucht-Antrieb load upright version unbalanced shaft driven	Belastung hängende Ausführung load hanging version	max. Drehzahl max. excitation speed nerr @ max. Schwingwinkel oscillating angle +/- 5°	passende Montagewinkel suitable brackets	
						Typ type	Art. Nr. art. no.
CE 4 – 80	572 040 80	300	190	375	800	MA 3 – 4	580 003 04
CE 5 – 100	572 051 00	750	470	900	780	MA 4 – 5	580 004 05
CE 6 – 120	572 061 20	1 500	940	1 875	780	MA 5 – 6	580 005 06
CE 7 – 150	572 071 50	2 800	1 750	3 500	580	MA 6 – 7	580 006 07
CE 8 – 200	572 082 00	5 500	3 400	6 800	400	MA 7 – 8	580 007 08
CE 9 – 300	572 093 00	9 500	5 900	11 800	300	–	–
CE 11 – 400	572 114 00	18 000	11 250	22 500	150	–	–
CE 12 – 400	572 124 00	32 000	20 000	40 000	100	–	–
CE 12 – 500	572 125 00	36 000	22 500	45 000	100	–	–

Wir empfehlen minimale Schrauben-Qualität 8.8.
Ab der Baugröße CE 8–200 die Verwendung von Schaftschrauben.
Gleiche Ausrichtung der Elemente an der Struktur und um 90° versetzt am Siebkasten.
Bei stehender Ausführung muss der Schwerpunkt unterhalb der Befestigungspunkte der Sieblagerung am Siebkasten liegen.
Der maximale Schwingwinkel ist +/- 5° sonst ist der Achsabstand bei der Stütze zu verlängern.

We recommend minimum screw quality 8.8.
From size CE 8–200 the use of shaft screws is recommended.
Same alignment of the elements on the structure and offset by 90° for the elements on the screen box.
In case of upright design, the centre of gravity must be below the connecting point of the mountings on the screen box.
The maximum angle of oscillation is +/- 5°, otherwise the center distance of the support must be extended.

SCHWINGEN TYP DB-C/DB-F/DB-FM

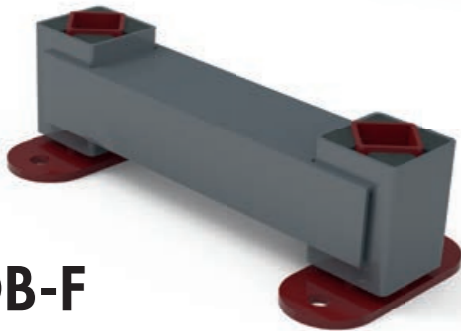
ROCKER TYPE DB-C/DB-F/DB-FM



DB-C

RESATEC SCHWINGEN TYP DB-C/DB-F/DB-FM

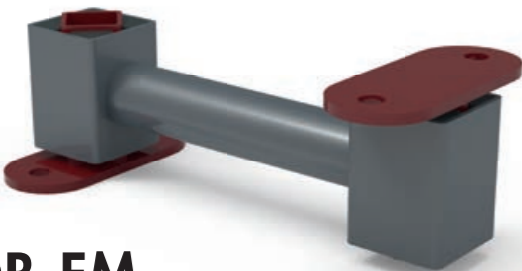
Die RESATEC Schwinge Typ DB wird in kurbelwellengetriebenen Förder-, Sieb-, Sortieranlagen, etc. als geführtes Einmassensystem zur Rinnenabstützung eingesetzt. Die Schwingen haben normierte Achsabstände und sind für Schwingwinkel bis max. $\pm 6^\circ$ einsetzbar. Der Abstand zwischen den einzelnen Schwingen soll 1,5m nicht überschreiten. Der Typ C ist für Zentralbefestigung und die Typen F und FM für Flanschbefestigung ausgelegt. Kunden-spezifische Ausführungen sind möglich.



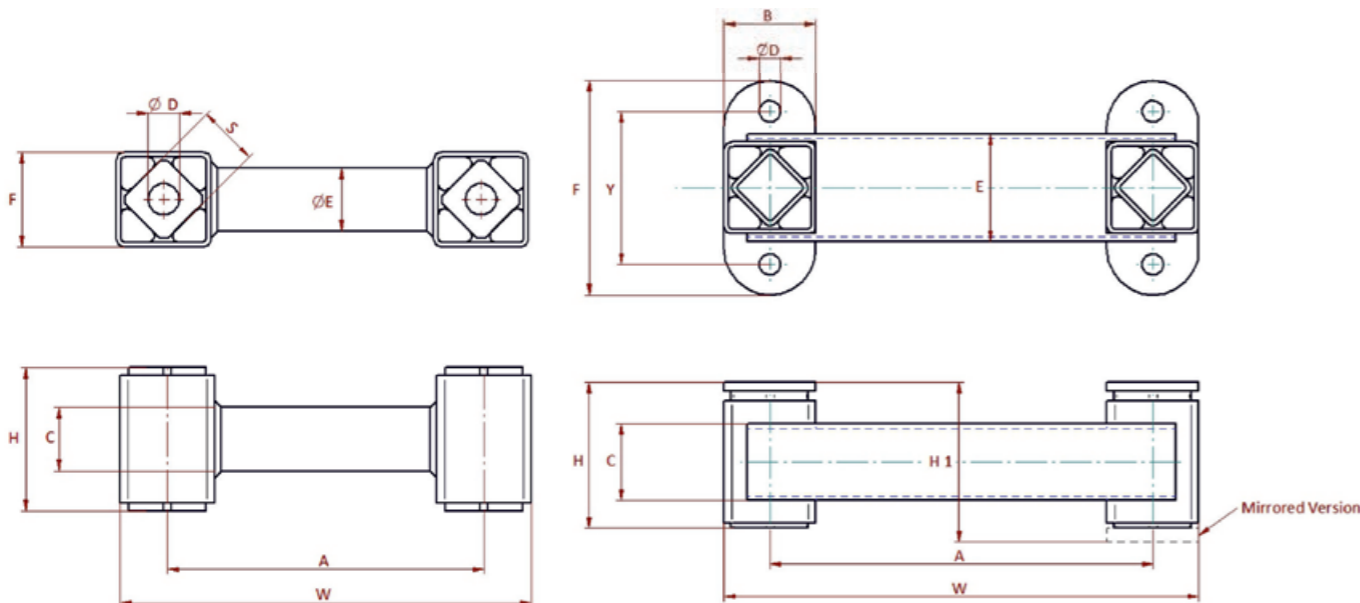
DB-F

RESATEC ROCKER TYPE DB-C/DB-F/DB-FM

The RESATEC single rocker type DB is used in crank shaft driven conveying, screening, sorting machines, etc. as a guided single mass system for trough support. The single rockers have standardized center distances and can be used for oscillation angles up to $\pm 6^\circ$. The distance between the individual rockers should not exceed 1.5m. Type C is designed for central mounting and types F and FM for flange mounting. Customer-specific designs are possible.



DB-FM



Abmasse/Material/dimensions/material

Typ type	Art. Nr. art. no.	max. Last max. load	N		Cd	A	C	øD	E	F	H	W	S	Gewicht weight	Material	
			N/mm	kg											Gehäuse housing	Innenteil core
DB-C 5 – 60 160	100 010 56	420	12	160	34	16	34	50	65	209	27	2.3		Stahl mit Pulverlackierung steel with powder coating	Aluminium	
DB-C 6 – 80 200	100 010 68	840	20	200	40	20	40	60	90	260	38	2.9				

Abmasse/Material/dimensions/material

Typ type	Art. Nr. art. no.	max. Last max. load	N		Cd	A	B	C	øD	E	F	H	Y	Gewicht weight	Material	
			N/mm	kg											Gehäuse housing	Innenteil core
DB-F 3 – 40 100	100 011 34	120	5	100	25	16	7	16	70	48	50	0.4		Stahl mit Pulverlackierung steel with powder coating		
DB-F 4 – 50 120	100 011 45	220	11	120	30	24	8	24	82	61	60	0.7				
DB-F 5 – 60 160	100 011 56	420	12	160	45	34	11	34	110	73	80	1.5				
DB-F 6 – 80 200	100 011 68	820	20	200	60	70	14	50	140	95	100	3.5				
DB-F 7 – 100 200	100 011 71	1 620	34	200	70	47	18	47	180	120	130	5.6				
DB-F 8 – 120 250	100 011 82	2 520	39	250	80	60	18	60	190	145	140	8.3				

Abmasse/Material/dimensions/material

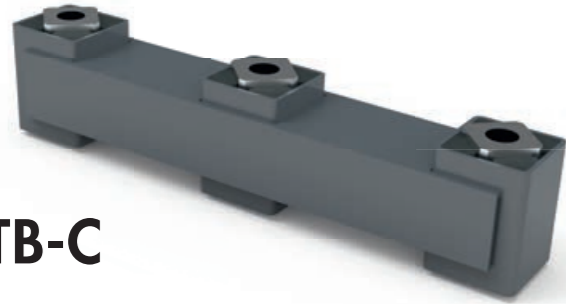
Typ type	Art. Nr. art. no.	max. Last max. load	N		Cd	A	B	C	D	E	F	H	H1	Y	Gewicht weight	Material	
			N/mm	kg												Gehäuse housing	Innenteil core
DB-FM 3 – 40 100	100 012 34	120	5	100	25	16	7	16	70	48	53	50	0.4		Stahl mit Pulverlackierung steel with powder coating		
DB-FM 4 – 50 120	100 012 45	220	11	120	30	24	8	24	82	61	65	60	0.7				
DB-FM 5 – 60 160	100 012 56	420	12	160	45	34	11	34	110	73	79	80	1.5				
DB-FM 6 – 80 200	100 012 68	820	20	200	60	70	14	50	140	95	95	100	3.5				
DB-FM 7 – 100 200	100 012 71	1 620	34	200	70	47	18	47	180	120	131	130	5.6				
DB-FM 8 – 120 250	100 012 82	2 520	39	250	80	60	18	60	190	145	155	140	8.3				

Cd = dynamische Federhärte bei Schwingwinkeln von $\pm 5^\circ$ und Geschwindigkeiten von 300–600 min^{-1}
weitere Größen auf Anfrage

Cd = dynamic spring value by oscillating angles of $\pm 5^\circ$ at speed ranges of 300–600 rpm.
other dimensions on request

DOPPELSCHWINGEN TYP TB-C/TB-F/TB-FM

DOUBLE ROCKER TB-C/TB-F/TB-FM



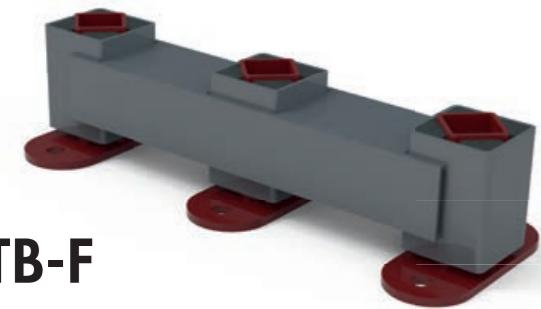
TB-C

RESATEC DOPPELSCHWINGEN TYP TB-C/TB-F/TB-FM

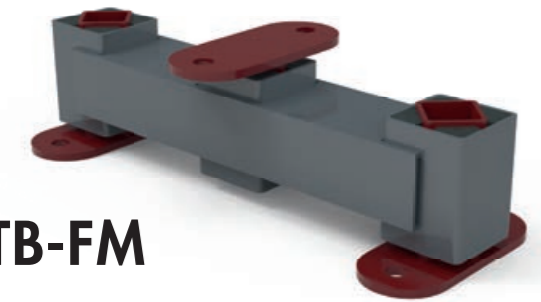
Die RESATEC Doppelschwinge Typ TB wird in kurbelwellengetriebenen Förder-, Sieb-, Sortieranlagen etc. als geführtes Zweimassensystem zur Rinnenabstützung eingesetzt. Die Doppelschwingen haben normierte Achsabstände und sind für Schwingwinkel bis max. $\pm 6^\circ$ einsetzbar. Ideale Werte werden bei gleicher Masse der beiden Siebdecks erreicht. Der Abstand zwischen den einzelnen Schwingen soll 1,5 m nicht überschreiten. Der Typ C ist für Zentralbefestigung und die Typen F und FM für Flanschbefestigung ausgelegt. Kunden-spezifische Ausführungen, auch mit asymmetrischen Achsabständen, sind möglich.

RESATEC DOUBLE ROCKER TYPE TB-C/TB-F/TB-FM

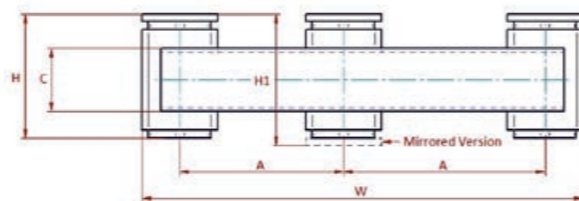
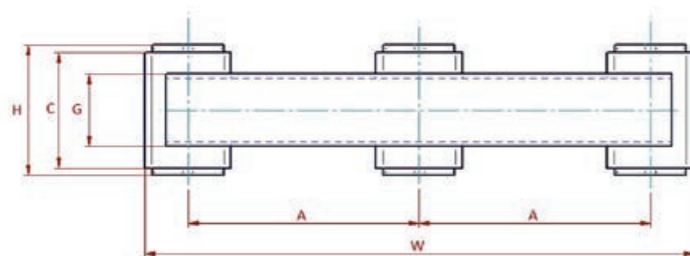
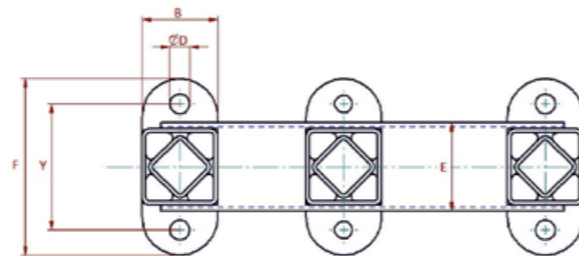
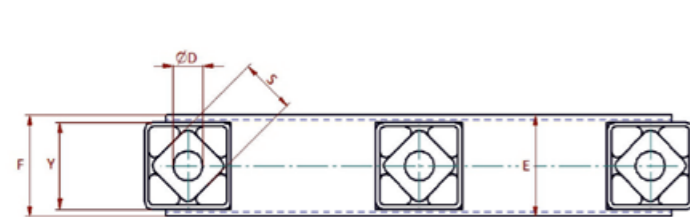
The RESATEC double rocker type TB is used in crankshaft driven conveying, screening, sorting plants etc. as a guided two mass system for trough support. The double rocker arms have standardized center distances and can be used for oscillation angles up to max. $\pm 6^\circ$. Ideal values are achieved when the two screen decks have the same mass. The distance between the individual swings should not exceed 1.5 m. Type C is designed for central mounting and types F and FM for flange mounting. Customer-specific designs, also with asymmetrical center distances, are possible.



TB-F



TB-FM



Abmasse/Material/dimensions/material

Typ type	Art. Nr. art. no.	max. Last max. load	Cd	A	C	øD	E	F	G	H	W	S	Gewicht weight	Material	
														Gehäuse housing	Innenteil core
TB-C 5 – 60 120	100 013 56	320	32	120	60	16	50	50	50	65	365	27	2.7	Stahl mit Pulverlackierung	Aluminium
TB-C 6 – 80 160	100 013 68	620	48	160	80	20	70	70	50	90	380	38	3.4	steel with powder coating	

Abmasse/Material/dimensions/material

Typ type	Art. Nr. art. no.	max. Last max. load	Cd	A	B	C	øD	E	F	H	Y	Gewicht weight	Material	
													Gehäuse housing	Innenteil core
TB-F 3 – 40 100	100 014 34	75	12	100	25	16	7	16	70	48	50	1.2	Stahl mit Pulverlackierung steel with powder coating	
TB-F 4 – 50 100	100 014 45	160	23	100	30	40	9	36	82	61	60	1.5		
TB-F 5 – 60 120	100 014 56	310	32	120	45	50	11	50	110	73	80	2.5		
TB-F 6 – 80 160	100 014 68	610	48	160	60	70	14	50	140	86	100	5		
TB-F 7 – 100 200	100 014 71	1 210	52	200	70	90	18	50	170	120	130	9.8		
TB-F 8 – 120 250	100 014 82	1 810	59	250	80	60	18	60	190	145	140	12.9		

Abmasse/Material/dimensions/material

Typ type	Art. Nr. art. no.	max. Last max. load	Cd	A	B	C	D	E	F	H	H1	Y	Gewicht weight	max. Belastung max. Belastung	Material	
															Gehäuse housing	Innenteil core
TB-FM 3 – 40 100	100 015 34	75	12	100	25	18	7	18	70	50	56	50	1.2	75	Stahl mit Pulverlackierung steel with powder coating	
TB-FM 4 – 50 100	100 015 45	160	23	100	30	40	9	36	82	61	68	60	1.5	160		
TB-FM 5 – 60 120	100 015 56	310	32	120	45	50	11	50	110	73	79	80	2.5	310		
TB-FM 6 – 80 160	100 015 68	610	48	160	60	70	14	50	140	86	104	100	5	610		
TB-FM 7 – 100 200	100 015 71	1 210	52	200	70	50	18	90	170	120	131	130	9.8	1 210		
TB-FM 8 – 120 250	100 015 82	1 810	59	250	80	60	18	60	190	145	155	140	12.9	1 810		

Cd = dynamische Federrate bei Schwingwinkeln von $\pm 5^\circ$ und Geschwindigkeiten von 300–600 min⁻¹
weitere Größen auf Anfrage

Cd = dynamic spring value by oscillating angles of $\pm 5^\circ$ at speed ranges of 300–600 rpm.
other dimensions on request



RESATEC AG
ROSENWEG 1
CH-5037 MUHEN

+41 62 723 27 24
INFO@RESATEC.CH
WWW.RESATEC.CH