

# KETTENRAD TYP K/KS SIMPLEX

## SPROCKET WHEEL TYPE K/KS SIMPLEX



**K**



**KS-SIMPLEX**

### RESATEC KETTENRAD TYP K:

Für die Spannung von Ketten bietet RESATEC AG ein auf die RESATEC-Spannelemente abgestimmtes Programm von Kettenrädern an.

### RESATEC SPROCKET TYPE K:

For the tensioning of chains, RESATEC AG offers a range of sprocket wheels matching the RESATEC tensioner devices.

### RESATEC KETTENRAD-SATZ TYP KS-SIMPLEX:

Verpackt im Set Typ KS-Simplex wird mit dem Kettenrad das passende Befestigungsmaterial zum entsprechenden RESATEC Spannelement mitgeliefert.

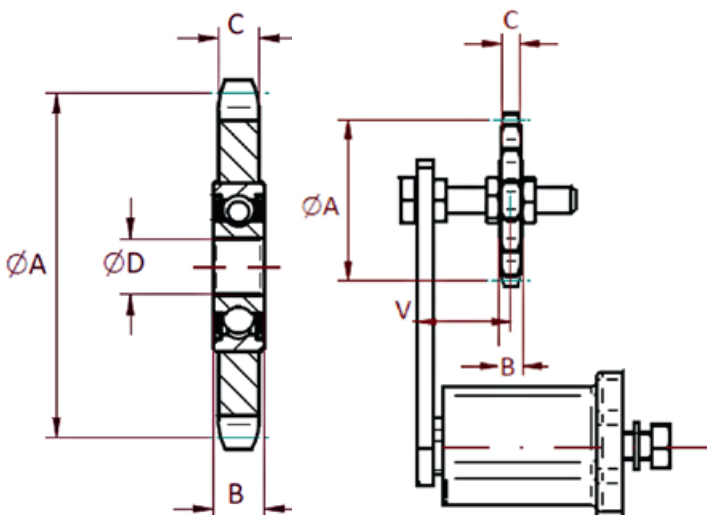
### RESATEC SPROCKET SET TYPE KS-SIMPLEX:

Packed in the set type KS-Simplex, the sprocket wheel is supplied with the appropriate assembly material for the corresponding RESATEC tensioner device.

**PASSEND ZU ALLEN TE-TYPEN  
SEITE 42/44**



**MATCHING ALL  
TE-TYPES  
PAGE 42/44**



Abmasse/Material/dimensions/material

Typ type	Art. Nr. art. no.	Rollenkette roller chain		C	Anz. Zähne no. of teeth		øA	B	øD	Kugellager ball bearing	6kt-Mutter hex-nut 3Stk/pcs	Gewicht weight
		DIN 8187	ANSI		Mm							
K 3/8"-10	551 020 09	ISO-06 B	35	5.7	15	45.81	9	10	6 200-2Z	-	0.02	
K 1/2"-10	551 030 09	ISO-08 B	40	7.2	15	61.08	9	10	6 200-2Z	-	0.05	
K 1/2"-12	551 040 09	ISO-08 B	40	7.2	15	61.08	12	12	6 301-2Z	-	0.08	
K 5/8"-12	551 050 09	ISO-10 B	50	9.1	15	76.36	12	12	6 301-2Z	-	0.12	
K 5/8"-20	551 060 09	ISO-10 B	50	9.1	15	76.36	15	20	6 304-2Z	M8 - 0.5d	0.05	
K 3/4"-12	551 070 09	ISO-12 B	60	11.5	15	91.63	12	12	6 301-2Z	M10 - 0.5d	0.11	
K 3/4"-20	551 080 09	ISO-12 B	60	11.5	15	91.63	15	20.0	6 301-2Z	M10 - 0.5d	0.14	
K 1"-20	551 090 09	ISO-16 B	80	16.2	13	106.14	15	20	6 304-2Z	M12 - 0.5d	0.22	
K 1 1/4"-20	551 100 09	ISO-20 B	100	18.5	13	132.67	15	20	6 304-2Z	M8 - 0.5d	0.07	
K 1 1/2"-20	551 110 09	ISO-24 B	120	24.1	11	135.23	15	20	6 304-2Z	M10 - 0.5d	0.12	

**Material**

Kettenräder DIN 1.0503 galvanisch verzinkt  
 Zähne induktionsgehärtet HRC 50  
 Zähneform ISO 606  
 Temperaturbereich -40°C bis 120°C  
 lose verpackt

**Material**

sprockets DIN 1.0503 galvanised  
 teeth induction hardness HRC 50  
 tooth shape according ISO 606  
 temperature range -40°C until 120°C  
 sprockets are loosely packed

Abmasse/Material/dimensions/material

Typ type	Art. Nr. art. no.	Rollenkette roller chain		C	Anz. Zähne no. of teeth		øA	B	Schraube screw	6kt-Mutter hex-nut 3Stk/pcs	Anzieh- moment torque	Kugellager ball bearing	passend zu suitable for	Einstellbereich adjusting range	Gewicht weight
		DIN 8187	ANSI												
KS 3/8"-10 S	551 020 00	ISO-06 B-1	35	5.7	15	45.81	9	M10×60	M10 - 0.5d	20	6 200-2Z	TE 3/TE 4	21 - 50	0.15	
KS 1/2"-10 S	551 030 00	ISO-08 B-1	40	7.2	15	61.08	9	M10×60	M10 - 0.5d	20	6 200-2Z	TE 4	21 - 50	0.2	
KS 1/2"-12 S	551 040 00	ISO-08 B-1	40	7.2	15	61.08	12	M12×80	M12 - 0.5d	35	6 301-2Z	TE 5	27 - 67	0.23	
KS 5/8"-12 S	551 050 00	ISO-10 B-1	50	9.1	15	76.36	12	M12×80	M12 - 0.5d	35	6 301-2Z	TE 5	27 - 67	0.7	
KS 5/8"-20 S	551 060 00	ISO-10 B-1	50	9.1	15	76.36	15	M20×120	M20 - 0.5d	160	6 304-2Z	TE 6	38 - 101	0.7	
KS 3/4"-12 S	551 070 00	ISO-12 B-1	60	11.5	15	91.63	12	M12×80	M12 - 0.5d	35	6 301-2Z	TE 5	27 - 67	0.6	
KS 3/4"-20 S	551 080 00	ISO-12 B-1	60	11.5	15	91.63	15	M20×120	M20 - 0.5d	160	6 304-2Z	TE 6	38 - 101	0.9	
KS 1"-20 S	551 090 00	ISO-16 B-1	80	16.2	13	106.14	15	M20×120	M20 - 0.5d	160	6 304-2Z	TE 6	38 - 101	1.3	
KS 1 1/4"-20 S	551 100 00	ISO-20 B-1	100	18.5	13	132.67	15	M20×140	M20 - 0.5d	160	6 304-2Z	TE 7/TE 8	41 - 121/ 49 - 121	2.05	
KS 1 1/2"-20 S	551 110 00	ISO-24 B-1	120	24.1	11	135.23	15	M20×140	M20 - 0.5d	160	6 304-2Z	TE 7/TE 8	41 - 121/ 49 - 121	2.4	

**Material**

Kettenräder DIN 1.0503 galvanisch verzinkt  
 Zähne induktionsgehärtet HRC 50  
 Zähneform ISO 606  
 Temperaturbereich -40°C bis 120°C  
 Schraube DIN 933 ISO 4017 Stahl 8,8 galvanisch verzinkt  
 6kt-Mutter DIN 439 B ISO 4035 Stahl 8,8 galvanisch verzinkt  
 verpackt mit Heissfolie auf Karton

**Material**

sprockets DIN 1.0503 galvanised  
 teeth induction hardness HRC 50  
 tooth shape according ISO 606  
 temperature range -40°C until 120°C  
 srew DIN 933 ISO 4017 steel 8.8 galvanised  
 hex-nut DIN 439 B ISO 4035 steel 8.8 galvanised  
 set skinpacked on cardboard



**RESATEC AG**  
**ROSENWEG 1**  
**CH-5037 MUHEN**

**+41 62 723 27 24**  
**INFO@RESATEC.CH**  
**WWW.RESATEC.CH**

