

# SCHWINGUNGSDÄMPFER TYP VD

## VIBRATION ABSORBER TYPE VD

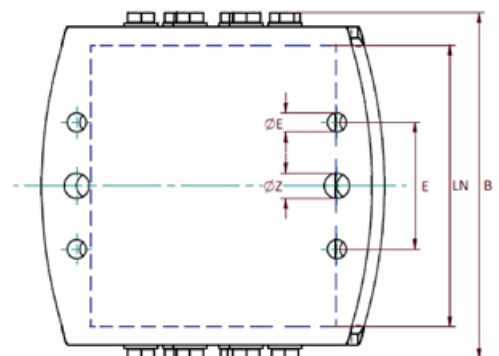
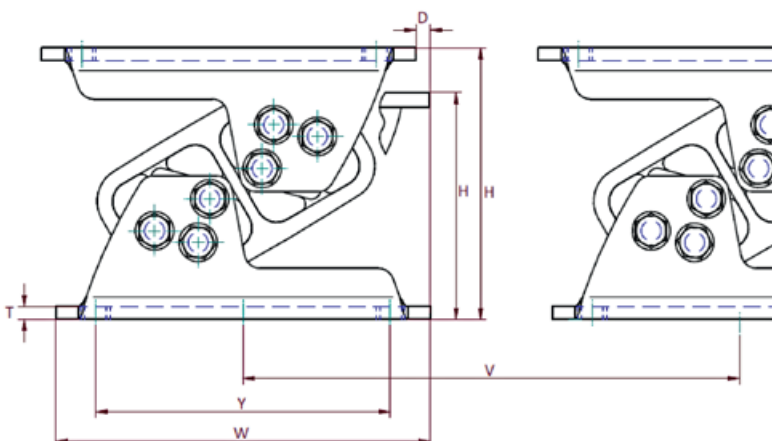
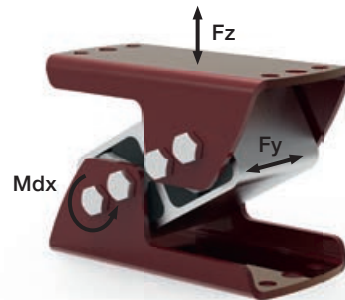


### RESATEC SCHWINGUNGSDÄMPFER TYP VD:

Die RESATEC Schwingungsdämpfer Typ VD sind vorwiegend für die überkritische Isolation geeignet. Der grosse Federweg ergibt eine weiche Lagerung und somit eine kleine Eigenfrequenz. Die Erregerfrequenz kann amplitudenabhängig bis 50Hz betragen. Das Frequenzverhältnis von der Eigenfrequenz zur Erregerfrequenz soll mindestens 1:1,4 sein. Der Schwingungsdämpfer kann auf Zug, Druck und Schub belastet werden.

### RESATEC VIBRATION ABSORBER MOUNTS TYPE VD:

RESATEC vibration absorber mounts type VD are mainly suitable for supercritical isolation. The large spring travel results in a soft bearing and thus a small natural frequency. The excitation frequency can be up to 50Hz depending on the amplitude. The frequency ratio of the natural frequency to the excitation frequency should be at least 1:1.4. The vibration damper can be loaded in tensile, pressure and shear.



Abmasse/Material/dimensions/material

Typ type	Art. Nr. art. no.	H		D		W	B	LN	T	E	øE +/- 0.2	øZ +/- 0.2	Y	V	Gewicht weight
		unbelastet unloaded	max. Last max. load	unbelastet unloaded	max. Last max. load										
VD 5 – 60	581 005 02	97	83 – 79	1.6	–3.7 bis –4.1	150	84	60	4	40	9	11	120	185	1.4
VD 6 – 80	581 006 02	128.5	108 – 104	1.25	–6.0 bis –6.5	176	126	80	5	50	11	13.5	150	210	3.6
VD 7 – 110	581 007 02	162	138 – 134	22.5	14 – 12	220	158	110	6	80	13.5	18	170	255	6.6
VD 8 – 120	581 008 01	170	138 – 135	9	2 – 0	235	179	120	6	90	13	18	185	260	8.5
VD 8 – 200	581 008 03	170	138 – 135	9	2 – 0	235	259	200	6	90	13	18	185	260	14.1

Material

Gehäuse: Aluminium  
Innenprofil: Aluminium  
Support: Stahl mit Pulverlackierung

Material

housing: Aluminium  
core profile: Aluminium  
support: steel with powder coating

Belastungswerte/load values, max. Einsatzparameter/capacity limits

Typ type	Art. Nr. art. no.	Belastung/load				Eigenfrequenz fe/ natural frequency fe		kinetische Energieaufnahme kinetic energy absorption
		Fz		Mdx	Fy	min. Fz	max. Fz	
		min. N	max. N	max. Md N	max. Nm	Hz	Hz	
VD 5 – 60	581 005 02	700	2 000	69	325	6.8	4.6	96
VD 6 – 80	581 006 02	1 200	3 800	170	515	5.9	3.9	240
VD 7 – 110	581 007 02	2 200	6 100	350	735	5.2	3.6	490
VD 8 – 120	581 008 01	3 500	11 000	570	865	4.5	3.8	790
VD 8 – 200	581 008 03	6 300	19 000	950	1 080	4.5	3.8	1 320



**RESATEC AG**  
**ROSENWEG 1**  
**CH-5037 MUHEN**

**+41 62 723 27 24**  
**INFO@RESATEC.CH**  
**WWW.RESATEC.CH**

