

SPANNELEMENT TYP TE-FB/TE-D BOOMERANG

TENSIONER DEVICE TYPE TE-FB/TE-D BOOMERANG



RESATEC-SPANNELEMENT TYP TE-FB:

Das Spannelement Typ TE-FB ist anwendungstechnisch mit den Typen TE, TE-I und TE-G identisch. Der Typ TE-FB kann von vorne mittels Schraube und Spannhülse direkt in an der Maschinenstruktur montiert werden. Dies ermöglicht eine einfache Montage, wenn die Maschinenstruktur von der Rückseite nicht zugänglich ist. Das Spannelement wird durch einen widerstandsfähigen Pulverlack vor Korrosion geschützt.

RESATEC TENSIONER DEVICE TYPE TE-FB:

The tensioner device type TE-FB is identical to the types TE, TE-I and TE-G in terms of application. Type TE-FB can be mounted directly on the machine structure from the front using a screw and clamping sleeve. This allows easy mounting when the machine structure is not accessible from the rear. The tensioner device is protected against corrosion by a resistant powder coating.

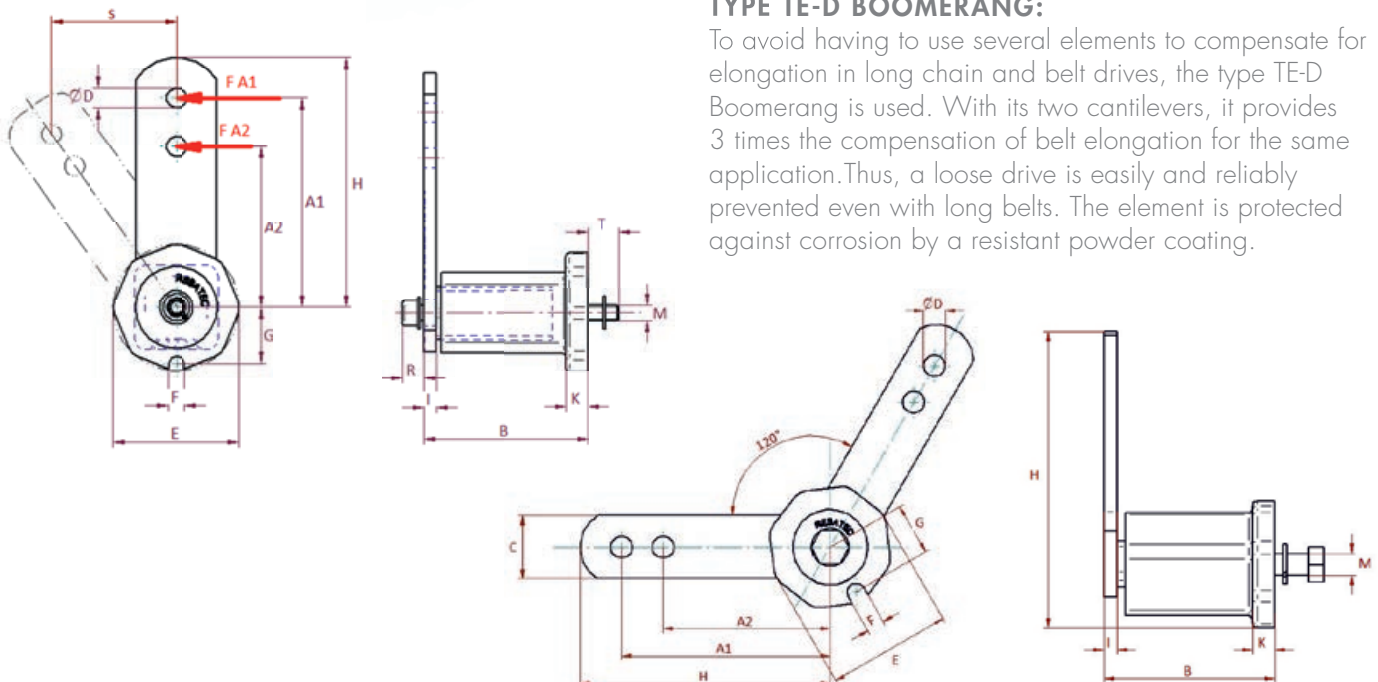


RESATEC-SPANNELEMENT TYP TE-D BOOMERANG:

Um bei langen Ketten- und Riementrieben nicht mehrere Elemente zur Kompensation der Längung einsetzen zu müssen, wird der Typ TE-D Boomerang verwendet. Dieser bietet bei gleicher Anwendung mit seinen beiden Auslegern die 3-fache Kompensationslänge des Losetrums mit nur einem Element. Somit wird ein loser Antrieb auch bei Langriemen einfach und zuverlässig verhindert. Das Element wird durch einen widerstandsfähigen Pulverlack vor Korrosion geschützt.

RESATEC TENSIONER DEVICE TYPE TE-D BOOMERANG:

To avoid having to use several elements to compensate for elongation in long chain and belt drives, the type TE-D Boomerang is used. With its two cantilevers, it provides 3 times the compensation of belt elongation for the same application. Thus, a loose drive is easily and reliably prevented even with long belts. The element is protected against corrosion by a resistant powder coating.



Abmasse/Material/dimensions/material

Typ type	Art. Nr. art. no.	A1	A2	B	C	øD	E	F	G	H	I	K	M	R	S	Material	TE	Anzugsmoment	Gewicht
																		tightening torque	weight
																	Nm	kg	
TE-FB 3	550 003 33	100	80	63 -0.5/+1	25	10.5	48	8.5	19.5	115	5	8	M6	10	13	Gehäuse housing SINTC 00		10	0.46
TE-FB 4	550 004 44	100	80	78 -0.5/+1.5	30	10.5	60	8.5	24.5	115	6	10	M8	13	17			25	0.65
TE-FB 5	550 005 55	130	100	108 -0.5/+2	50	12.5	78	10.5	34	155	8	14	M10	15	17			49	1.75
TE-FB 6	550 006 66	175	140	145 -0.5/+2	60	20.5	100	12.5	42	205	10	15	M12	17	15	Gehäuse housing EN-GJS-400-15		145	3.9
TE-FB 7	550 007 77	220	175	198 -1/+3	70	20.5	114	12.5	50	255	12	18	M16	23	34			Gehäuse housing S235JR	
TE-FB 8	550 008 08	250	-	212 -1/+3	80	20.5	ø130	17	55	290	20	20	M20	28	38	690	9.3		

Material

Pulverlackierung
Spannarm S235JR/S195JR
Schrauben: Spannhülse galvanisch verzinkt
DIN 933 8.8 ISO 4017 TE-FB 3 – TE-FB 5
DIN 933 12.9 ISO 4017 TE-FB 6 – TE-FB 8

Material

powder coating
tension lever S235JR/S195JR
screws: Spacer sleeve galvanized
DIN 933 8.8 ISO 4017 TE-FB 3 – TE-FB 5
DIN 933 12.9 ISO 4017 TE-FB 6 – TE-FB 8

Spannkraft F/tensioning force F

α	10°		20°		30°		32°	
	FA1 N	s mm	FA1 N	s mm	FA1 N	s mm	FA1 N	s mm
TE-FB								
TE-FB 3	28	17	68	34	117	50	140	53
TE-FB 4/TE-D – 4S	70	17	169	34	303	50	320	53
TE-FB 5/TE-D – 5S	157	23	380	44	682	65	820	69
TE-FB 6	278	30	675	60	1 217	88	1 500	93
TE-FB 7	468	38	1 135	75	2 048	110	2 500	117

Beachten Sie die Selektions-Hilfen
in den folgenden Tabellen:
Kettenradsatz KS-Simplex,
Duplex und Triplex
Kettengleiter CR
Spannrollen RE

Please note the selection aids in the
following charts:
Sprocket Wheel-Set KS-Simplex, Duplex and Triplex
Chain rider CR
Roller RE

Abmasse/Material/dimensions/material

Typ type	Art. Nr. art. no.	A1	A2	B	C	øD	E	F	G	H	I	K	M	R	S	F [N] @ 32°	Anzugsmoment	Gewicht	
																			tightening torque
																	Nm	kg	
TE-D – 4S	550 000 44 3	100	80	78	30	10.5	56	8.5	24.8	135	6	10	M10	10	13	0 – 320	0 – 430	10	0.46
TE-D – 5S	550 000 55 3	130	100	108	50	12.5	73.7	9.8	34.5	189	8	14	M12	13	17	0 – 820	0 – 1 050	25	0.65

Material

Pulverlackierung
Gehäuse SINTC 00
Spannarm S235JR/S195JR
Schrauben: DIN 933 8.8 ISO 4017 verzinkt

Material

powder coating
housing SINTC 00
tension lever S235JR/S195JR
screws: DIN 933 8.8 ISO 4017 galvanized



RESATEC AG
ROSENWEG 1
CH-5037 MUHEN

+41 62 723 27 24
INFO@RESATEC.CH
WWW.RESATEC.CH