

# SPANNROLLE TYP RE

## ROLLER TYPE RE



### RESATEC SPANNROLLE TYP RE:

Zu Beginn als rotierende Rolle zum Spannen von Flachriemen und später zum Spannen von Poly- und V-Riemen sowie Kraftbänder entwickelt, wird die Spannrolle Typ RE vielfach als universelle Maschinenkomponente eingesetzt. Möchten Sie Anpassungen im Material, Durchmesser oder Form? Bitte klären Sie die Möglichkeiten mit uns ab.

### RESATEC ROLLER TYPE RE:

Initially developed as a rotating pulley for tensioning flat belts and later for tensioning poly and V-belts as well as power belts, the roller type RE is widely used as a universal machine component. Would you like adaptations in material, diameter or shape? Please clarify the possibilities with us.



### RESATEC-SPANNSICHERUNG TYP TL:

Liegt an der Montagefläche eine Beschichtung oder Unebenheit vor, welche einen sicheren Reibschluss verhindert, empfiehlt sich die Verwendung der RESATEC-Spannsicherung. Verfügbar für alle Spannelemente-Typen der Grösse 5 und 6.

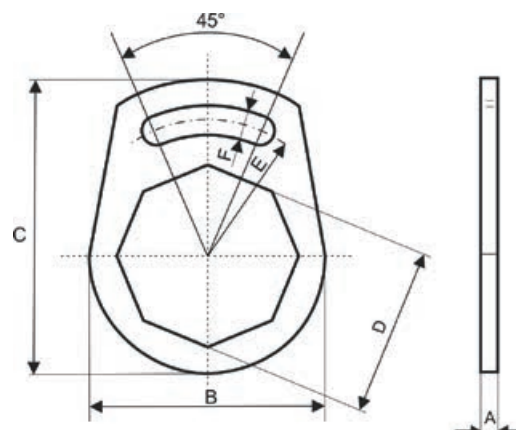
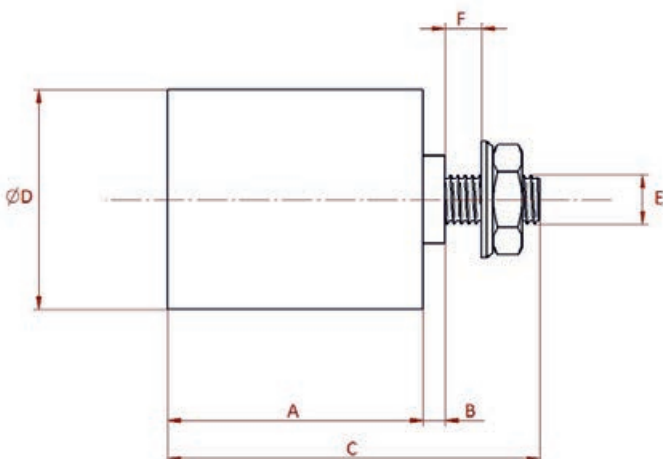
### RESATEC TWIST LOCK TYPE TL:

If there is a coating or unevenness on the mounting surface that prevents a secure friction locking, it is recommended to use the RESATEC twist lock. Available for all tensioner devices of size 5 and 6.

**PASSEND ZU ALLEN TE-TYPEN  
SEITE 42/44**



**MATCHING ALL  
TE-TYPES  
PAGE 42/44**



Typ type	Art. Nr. art. no.	øD	A	E	6kt-Mutter hex-nut	Anziehmoment tightening torque				Kugellager ball bearing	min <sup>-1</sup> rpm max.	passend zu suitable for	Gewicht weight	max. Belastung max. load
						Nm	B	C	F					
RE 2	552 002 00	30	35	M8	M8 – 0.5d	10	3	51	7	608–2Z	8000	TE 2	0.08	75
RE 3/4	552 003 00	40	45	M10	M10 – 0.5d	20	6	67	9	6200–2Z	8000	TE 3/TE 4	0.17	160
RE 5	552 005 00	60	60	M12	M12 – 0.5d	35	7.5	89	13	6301–2Z	6000	TE 5	0.4	310
RE 6	552 006 00	80	90	M20	M20 – 0.5d	160	9	127	14	6304–2Z	5000	TE 6/TE 7	1.2	610
RE 7	552 007 00	80	135	M20	M20 – 0.5d	160	7	167	12	6304–2Z	4500	TE 7	1.7	1210
TL 5	580 001 05	74.5	8	60				104	130			TE 5	0.12	
TL 6	580 001 06	94	10	75				128	160			TE 6	0.23	

Rolle PA6

Temperaturbereich –40°C bis 100°C

Schraube DIN 933 ISO 4017 Stahl 8,8 galvanisch verzinkt

6kt-Mutter DIN 439 B ISO 4035 Stahl 8,8 galvanisch verzinkt

In Ex-Schutzräumen empfehlen wir die Komponenten zu erden

Oberflächenwiderstand ~1013 Ohm, Durchgangswiderstand ~1015 Ohm

Roller PA6

temperature range –40°C until 100°C

screw DIN 933 ISO 4017 steel 8.8 galvanised

hex-nut DIN 439 B ISO 4035 steel 8.8 galvanised

in Ex-shelters the components have to be to grounded

surface resistance ~1013 ohm, contact resistance ~1015 ohm

Auswahltabelle für TE + Rolle RE/Selection schedule for TE + Rollers RE

Keilriemenprofil V-belt Type	ø kleinere Scheibe ø smaller pulley	Spannkraft [N] tensioning force [N]	Typ Spannelement type tensioner device	Spannkraft [N] tensioning force [N]	Typ Spannelement type tensioner device	Spannkraft [N] tensioning force [N]	Typ Spannelement type tensioner device	Spannkraft [N] tensioning force [N]	Typ Spannelement type tensioner device	Spannkraft [N] tensioning force [N]	Typ Spannelement type tensioner device	1 Riemen/1 belt		2 Riemen/2 belts		3 Riemen/3 belts		4 Riemen/4 belts		5 Riemen/5 belts			
												Spannkraft [N]	Typ Spannelement	Spannkraft [N]	Typ Spannelement	Spannkraft [N]	Typ Spannelement	Spannkraft [N]	Typ Spannelement	Spannkraft [N]	Typ Spannelement	Spannkraft [N]	Typ Spannelement
XPZ, SPZ	56 – 71	40	TE 2 + RE 2	80	TE 4 + RE 3/4	120	TE 4 + RE 3/4	160	TE 5 + RE 5	200	TE 5 + RE 5	56 – 71	40	TE 2 + RE 2	80	TE 4 + RE 3/4	120	TE 4 + RE 3/4	160	TE 5 + RE 5	200	TE 5 + RE 5	
	75 – 90	44	TE 2 + RE 2	88	TE 4 + RE 3/4	132	TE 4 + RE 3/4	176	TE 5 + RE 5	220	TE 5 + RE 5	75 – 90	44	TE 2 + RE 2	88	TE 4 + RE 3/4	132	TE 4 + RE 3/4	176	TE 5 + RE 5	220	TE 5 + RE 5	
	95 – 125	50	TE 3 + RE 3/4	100	TE 4 + RE 3/4	150	TE 4 + RE 3/4	200	TE 5 + RE 5	250	TE 5 + RE 5	95 – 125	50	TE 3 + RE 3/4	100	TE 4 + RE 3/4	150	TE 4 + RE 3/4	200	TE 5 + RE 5	250	TE 5 + RE 5	
	>125	56	TE 3 + RE 3/4	112	TE 4 + RE 3/4	168	TE 4 + RE 3/4	224	TE 5 + RE 5	280	TE 5 + RE 5	>125	56	TE 3 + RE 3/4	112	TE 4 + RE 3/4	168	TE 4 + RE 3/4	224	TE 5 + RE 5	280	TE 5 + RE 5	
XPA, SPA	80 – 100	56	TE 3 + RE 3/4	112	TE 4 + RE 3/4	168	TE 5 + RE 5	224	TE 5 + RE 5	280	TE 6 + RE 6	80 – 100	56	TE 3 + RE 3/4	112	TE 4 + RE 3/4	168	TE 5 + RE 5	224	TE 5 + RE 5	280	TE 6 + RE 6	
	106 – 140	76	TE 4 + RE 3/4	152	TE 4 + RE 3/4	228	TE 5 + RE 5	304	TE 5 + RE 5	380	TE 6 + RE 6	106 – 140	76	TE 4 + RE 3/4	152	TE 4 + RE 3/4	228	TE 5 + RE 5	304	TE 5 + RE 5	380	TE 6 + RE 6	
	150 – 200	90	TE 4 + RE 3/4	180	TE 4 + RE 3/4	270	TE 5 + RE 5	360	TE 5 + RE 5	450	TE 6 + RE 6	150 – 200	90	TE 4 + RE 3/4	180	TE 4 + RE 3/4	270	TE 5 + RE 5	360	TE 5 + RE 5	450	TE 6 + RE 6	
	>200	100	TE 4 + RE 3/4	200	TE 4 + RE 3/4	300	TE 5 + RE 5	400	TE 6 + RE 6	500	TE 6 + RE 6	>200	100	TE 4 + RE 3/4	200	TE 4 + RE 3/4	300	TE 5 + RE 5	400	TE 6 + RE 6	500	TE 6 + RE 6	
XPB, SPB	112 – 160	100	TE 4 + RE 3/4	200	TE 4 + RE 3/4	300	TE 5 + RE 5	400	TE 6 + RE 6	500	TE 7 + RE 7	112 – 160	100	TE 4 + RE 3/4	200	TE 4 + RE 3/4	300	TE 5 + RE 5	400	TE 6 + RE 6	500	TE 7 + RE 7	
	170 – 224	124	TE 4 + RE 3/4	248	TE 5 + RE 5	372	TE 5 + RE 5	496	TE 6 + RE 6	620	TE 7 + RE 7	170 – 224	124	TE 4 + RE 3/4	248	TE 5 + RE 5	372	TE 5 + RE 5	496	TE 6 + RE 6	620	TE 7 + RE 7	
	236 – 355	154	TE 4 + RE 3/4	308	TE 5 + RE 5	462	TE 6 + RE 6	616	TE 6 + RE 6	770	TE 7 + RE 7	236 – 355	154	TE 4 + RE 3/4	308	TE 5 + RE 5	462	TE 6 + RE 6	616	TE 6 + RE 6	770	TE 7 + RE 7	
	>355	162	TE 4 + RE 3/4	324	TE 5 + RE 5	486	TE 6 + RE 6	648	TE 6 + RE 6	810	TE 7 + RE 7	>355	162	TE 4 + RE 3/4	324	TE 5 + RE 5	486	TE 6 + RE 6	648	TE 6 + RE 6	810	TE 7 + RE 7	
XPC, SPC	224 – 250	174	TE 4 + RE 3/4	348	TE 5 + RE 5	522	TE 6 + RE 6	696	TE 7 + RE 7	870	TE 7 + RE 7	224 – 250	174	TE 4 + RE 3/4	348	TE 5 + RE 5	522	TE 6 + RE 6	696	TE 7 + RE 7	870	TE 7 + RE 7	
	265 – 355	230	TE 5 + RE 5	460	TE 6 + RE 6	690	TE 6 + RE 6	920	TE 7 + RE 7	1150	TE 7 + RE 7	265 – 355	230	TE 5 + RE 5	460	TE 6 + RE 6	690	TE 6 + RE 6	920	TE 7 + RE 7	1150	TE 7 + RE 7	
	>375	288	TE 5 + RE 5	576	TE 6 + RE 6	864	TE 7 + RE 7	1152	TE 7 + RE 7	1440	TE 7 + RE 7	>375	288	TE 5 + RE 5	576	TE 6 + RE 6	864	TE 7 + RE 7	1152	TE 7 + RE 7	1440	TE 7 + RE 7	
Z	56 – 100	15	TE 2 + RE 2	30	TE 2 + RE 2	45	TE 2 + RE 2	60	TE 3 + RE 3/4	75	TE 5 + RE 5	Z	56 – 100	15	TE 2 + RE 2	30	TE 2 + RE 2	45	TE 2 + RE 2	60	TE 3 + RE 3/4	75	TE 5 + RE 5
A	80 – 140	30	TE 2 + RE 2	60	TE 3 + RE 3/4	90	TE 4 + RE 3/4	120	TE 5 + RE 5	150	TE 6 + RE 6	A	80 – 140	30	TE 2 + RE 2	60	TE 3 + RE 3/4	90	TE 4 + RE 3/4	120	TE 5 + RE 5	150	TE 6 + RE 6
B	125 – 200	60	TE 3 + RE 3/4	120	TE 4 + RE 3/4	180	TE 5 + RE 5	240	TE 6 + RE 6	300	TE 7 + RE 7	B	125 – 200	60	TE 3 + RE 3/4	120	TE 4 + RE 3/4	180	TE 5 + RE 5	240	TE 6 + RE 6	300	TE 7 + RE 7
C	200 – 400	120	TE 4 + RE 3/4	240	TE 5 + RE 5	360	TE 6 + RE 6	480	TE 7 + RE 7	600	TE 7 + RE 7	C	200 – 400	120	TE 4 + RE 3/4	240	TE 5 + RE 5	360	TE 6 + RE 6	480	TE 7 + RE 7	600	TE 7 + RE 7
D	335 – 600	210	TE 4 + RE 3/4	420	TE 6 + RE 6	630	TE 7 + RE 7	840	TE 7 + RE 7	1050	TE 7	D	335 – 600	210	TE 4 + RE 3/4	420	TE 6 + RE 6	630	TE 7 + RE 7	840	TE 7 + RE 7	1050	TE 7



**RESATEC AG**  
**ROSENWEG 1**  
**CH-5037 MUHEN**

**+41 62 723 27 24**  
**INFO@RESATEC.CH**  
**WWW.RESATEC.CH**

